



WINTERHOFF

QUALITY TRAILER PARTS





Wir sind seit mehr als 70 Jahren ein international führender Hersteller von Bauteilen für die Anhänger- und Caravanindustrie. Unser Hauptsitz mit Entwicklung, Produktion, Vertrieb und Verwaltung befindet sich in Breckerfeld/Westfalen, eine weitere Produktionsstätte in Chemnitz. Insgesamt beschäftigen wir 100 Mitarbeiter.

Langjährige Erfahrung, ein integriertes Qualitätsmanagementsystem sowie unsere moderne Fertigung garantieren den hohen Qualitätsstandard der WINTERHOFF-Produkte.

Absolute Liefertreue, Innovationsfähigkeit und Flexibilität aufgrund der schlanken Strukturen unserer Organisation sind weitere Erfolgsfaktoren unseres Hauses.

Seit 1997 sind wir durch den TÜV Rheinland nach DIN EN ISO 9001 zertifiziert.

Wir würden uns sehr freuen, auch Ihre Wünsche individuell erfüllen zu dürfen!



We have been a leading international manufacturer of components for the trailer and caravan industry for more than 70 years. Our headquarters with Research & Development, Production, Sales and Administration are located at Breckerfeld/Westphalia, with a further production plant at Chemnitz. We have a total workforce of 100 employees.

Years of experience, an integrated Quality Management System and our own modern production plants are the guarantee for the high standard of quality of WINTERHOFF products.

Absolute supply reliability, innovative skills and flexibility as a result of the lean structures of our organisation are further factors for the success of our company.

We have been certified to DIN EN ISO 9001 by the technical inspection agency TÜV Rheinland since 1997.

We would be very pleased to fulfil your individual wishes as well!



Depuis plus de 70 ans, WINTERHOFF est l'un des leaders internationaux dans la fabrication de pièces destinées à l'industrie des remorques et caravanes. Notre siège social, situé à Breckerfeld en Westphalie, regroupe le bureau d'étude, la production, la distribution, ainsi que l'administration. Un second site de production se trouve à Chemnitz. Nos effectifs totaux s'élèvent à 100 personnes.

De longues années d'expérience, un système de gestion qualité intégré et une fabrication à la pointe du progrès sont le garant du haut niveau de qualité des produits WINTERHOFF.

Le respect absolu des délais de livraison, notre aptitude à l'innovation et notre flexibilité, résultant des structures légères de notre organisation, constituent des facteurs de succès supplémentaires de notre entreprise.

Depuis 1997, nous disposons du certificat du service de surveillance technique TÜV Rheinland, conformément à la norme DIN EN ISO 9001.

Nous serions très heureux de trouver une réponse individuelle à vos besoins !



Wij zijn al meer dan 70 jaar een internationaal vooraanstaande producent van onderdelen voor de aanhanger- en caravanindustrie. Onze hoofdvestiging met de ontwikkelings-, productie-, verkoop en administratie afdelingen ligt in Breckerfeld/Westfalen. Daarnaast beschikken wij nog over een productielocatie in Chemnitz. In totaal hebben wij 100 medewerkers in dienst.

Jarenlange ervaring, een geïntegreerd kwaliteitsmanagementsysteem en onze moderne productietechnieken staan garant voor de hoge kwaliteitsstandaard van de WINTERHOFF-producten.


Tijdige leveringen, innovaties en flexibiliteit dankzij de gestroomlijnde structuren van onze organisatie zijn aanvullende succesfactoren van ons bedrijf.

Sinds 1997 zijn wij door de TÜV Rheinland conform DIN EN ISO 9001 gecertificeerd.

Wij staan klaar om ook uw individuele wensen te vervullen!



Inhaltsverzeichnis

	Seite
 Sicherheitskupplung mit Spurstabilisierung WS 3000 / WS 3500	8-9
Diebstahlsicherungen für WS 3000 / WS 3500	10
Ersatzteile und Zubehör WS 3000 / WS 3500	11
Universal-Zugkugelkupplung WW 30-K+Z	12
Zugkugelkupplungen WW 8 aus Stahlblech bis 800 kg	13-14
Zugkugelkupplungen WW 8 mit V-Adapter bis 800 kg	15
Zugkugelkupplungen WW 150 mit V-Adapter bis 1.500 kg	15
Zugkugelkupplungen WW 150 aus Stahlblech bis 1.500 kg	16
Zugkugelkupplungen WW 13 - WW 150 aus Stahlblech bis 1.500 kg	17
Zugkugelkupplungen WW 220 aus Stahlblech bis 2.200 kg	17
Zugkugelkupplungen WW 20 aus Temperguss bis 2.000 kg	18
Zugkugelkupplungen WW 200 aus Temperguss bis 3.000 kg	18-19
Zugkugelkupplungen WW 30 aus Temperguss bis 3.000 kg	19
Zugkugelkupplungen WW 350 aus Temperguss bis 3.500 kg	20
Zugkugelkupplungen WW 300 – Sonderausführung für Kugel Ø 60 mm	21
Diebstahlsicherungen für Zugkugelkupplungen	21-22
Zubehör für Zugkugelkupplungen	23-24
Stützräder ST 35	25
Klemmhalter KLE 35 für Aussenrohr Ø 35 mm	25
Stützräder ST 48	26-27
Stützräder ST 48 in verstärkter Ausführung	28
Stützräder ST 48 mit integrierter Stützlastanzeige	29
Stützräder ST 48 mit integrierter Bremsfunktion	30
Stützrohre RSR 48 und ST 48	30-31
Klemmhalter KLE 48 für Aussenrohr Ø 48 mm	31-32
Zubehör für Klemmhalter KLE 48	32-33
Stützräder ST 60	34
Stützräder ST 60 in verstärkter Ausführung	34
Klemmhalter KLE 60 für Aussenrohr Ø 60 mm	35
Zubehör für Klemmhalter KLE 60	35
Stützräder ST 70	36
Stützräder K 60	36
Stützräder K 70	37
Befestigung KLE 70 für Aussenrohr Ø 70 mm	37
Stützräder VK 60	38
Stützräder VK 60 in langer Ausführung	39
Stützräder VK 60 in Vierkant-Ausführung	39
Ersatzteile für Stützräder ST, K und VK	40
Ersatzräder für Stützräder ST, K und VK	41
Stützfüße SF 60 und Adapter	42-43
Handkurbeln HKB	44
Ausdrehstützen ADS	44
Bordwandverschlüsse BV und Gegenstücke BVG	45-46
Bordwandscharniere BSCH und Gegenstücke BSCHG	47-48
Winkelhebelverschlüsse WV und Gegenstücke WVG	49
„VITTE“ Profil-, Blech- und Betonstahlscheren	50
Kontakt und Anfahrt	50




Contents

	Page
 WS 3000 / WS 3500 safety coupling with tracking stabiliser	8-9
Anti-theft devices for WS 3000 / WS 3500	10
WS 3000 / WS 3500 spare parts and accessories	11
Universal ball coupling WW 30-K+Z	12
Ball couplings WW 8 made of steel plate up to 800 kg	13-14
Ball couplings WW 8 with V-adapter up to 800 kg	15
Ball couplings WW 150 with V-adapter up to 1,500 kg.....	15
Ball couplings WW 150 made of steel plate up to 1,500 kg	16
Ball couplings WW 13 - WW 150 made of steel plate up to 1,500 kg	17
Ball couplings WW 220 made of steel plate up to 2,200 kg	17
Ball couplings WW 20 made of malleable cast iron up to 2,000 kg	18
Ball couplings WW 200 made of malleable cast iron up to 3,000 kg	18-19
Ball couplings WW 30 made of malleable cast iron up to 3,000 kg	19
Ball couplings WW 350 made of malleable cast iron up to 3,500	20
Ball couplings WW 300 – special design for Ø 60 mm balls	21
Anti-theft devices for ball couplings	21-22
Accessories for ball couplings	23-24
Jockey wheels ST 35	25
Brackets KLE 35 for exterior tube Ø 35 mm	25
Jockey wheels ST 48	26-27
Jockey wheels ST 48 in reinforced design	28
Jockey wheels ST 48 with integrated load indicator	29
Jockey wheels ST 48 with integrated brake function	30
Dropstands RSR 48 and ST 48	30-31
Brackets KLE 48 for exterior tube Ø 48 mm	31-32
Accessories for brackets KLE 48	32-33
Jockey wheels ST 60	34
Jockey wheels ST 60 in reinforced design	34
Brackets KLE 60 for exterior tube Ø 60 mm	35
Accessories for brackets KLE 60	35
Jockey wheels ST 70	36
Jockey wheels K 60	36
Jockey wheels K 70	37
Fastening KLE 70 for exterior tube Ø 70 mm	37
Jockey wheels VK 60	38
Jockey wheels VK 60 in long design	39
Jockey wheels VK 60 in square design	39
Spare parts for jockey wheels ST, K and VK	40
Spare wheels for jockey wheels ST, K and VK	41
Supports and adapter SF 60	42-43
Hand cranks HKB	44
Corner steadies ADS	44
Tailgate connectors BV and counterparts BVG	45-46
Tailgate hinges BSCH and counterparts BSCHG	47-48
Lever fastener WV and counterparts WVG	49
"VITTE" section and plate shears and reinforcement steel cutters	50
Contact and journey	50




Table des matières

	Page
 Tête d'attelage de sécurité à stabilisateur de parallélisme WS 3000 / WS 3500	8-9
Antivols pour la WS 3000 / WS 3500	10
Pièces de rechange et accessoires WS 3000 / WS 3500	11
Tête d'attelage universelle WW 30-K+Z	12
Têtes d'attelage WW 8 en tôle d'acier jusqu'à 800 kg	13-14
Têtes d'attelage WW 8 avec V-adaptateur jusqu'à 800 kg	15
Têtes d'attelage WW 150 avec V-adaptateur jusqu'à 1.500 kg	15
Têtes d'attelage WW 150 en tôle d'acier jusqu'à 1.500 kg	16
Têtes d'attelage WW 13 - WW 150 en tôle d'acier jusqu'à 1.500 kg	17
Têtes d'attelage WW 220 en tôle d'acier jusqu'à 2.200 kg	17
Têtes d'attelage WW 20 en fonte jusqu'à 2.000 kg	18
Têtes d'attelage WW 200 en fonte jusqu'à 3.000 kg	18-19
Têtes d'attelage WW 30 en fonte jusqu'à 3.000 kg	19
Têtes d'attelage WW 350 en fonte jusqu'à 3.500 kg	20
Têtes d'attelage WW 300 – modèle spécial pour rotule Ø 60 mm	21
Antivols pour têtes d'attelage	21-22
Accessoires pour têtes d'attelage	23-24
Roues jockey ST 35	25
Colliers de serrage KLE 35 pour tube extérieur Ø 35 mm	25
Roues jockey ST 48	26-27
Roues jockey ST 48 modèle renforcé	28
Roues jockey ST 48 avec affichage intégré de la charge d'appui	29
Roues jockey ST 48 avec fonction de freinage intégrée	30
Béquilles de maintien RSR 48 et ST 48	30-31
Colliers de serrage KLE 48 pour tube extérieur Ø 48 mm	31-32
Accessoires pour colliers de serrage KLE 48	32-33
Roues jockey ST 60	34
Roues jockey ST 60 modèle renforcé	34
Colliers de serrage KLE 60 pour tube extérieur Ø 60 mm	35
Accessoires pour collier de serrage KLE 60	35
Roues jockey ST 70	36
Roues jockey K 60	36
Roues jockey K 70	37
Colliers de fixation KLE 70 pour tube extérieur Ø 70 mm	37
Roues jockey VK 60	38
Roues jockey VK 60 modèle long	39
Roues jockey VK 60 modèle carré	39
Pièces de rechange pour roues jockey ST, K et VK	40
Roues de rechange pour roues jockey ST, K et VK	41
Pieds SF 60 et adaptateur	42-43
Manivelles HKB	44
Béquilles de stabilisation ADS	44
Fermetures ridelle BV et pièces opposées BVG	45-46
Charnières ridelle BSCH et pièces opposées BSCHG	47-48
Verrou à levier angulaire WV et pièces opposées WVG	49
„VITTE“ ciseaux profilés, tôles et barres d'armature	50
Contact et voyage	50



Inhoudsopgave

	Pagina
 Veiligheidskoppeling met spoorstabilisering WS 3000 / WS 3500	8-9
Anti-diefstalsloten voor WS 3000 / WS 3500	10
Reserveonderdelen en toebehoren WS 3000 / WS 3500	11
Universele kogelkoppeling WW 30-K+Z	12
Kogelkoppelingen WW 8 van plaatstaal tot 800 kg	13-14
Kogelkoppelingen WW 8 met V-adapter tot 800 kg	15
Kogelkoppelingen WW 150 met V-adapter tot 1.500 kg	15
Kogelkoppelingen WW 150 van plaatstaal tot 1.500 kg	16
Kogelkoppelingen WW 13 - WW 150 van plaatstaal tot 1.500 kg	17
Kogelkoppelingen WW 220 van plaatstaal tot 2.200 kg	17
Kogelkoppelingen WW 20 van tempergietijzer tot 2.000 kg	18
Kogelkoppelingen WW 200 van tempergietijzer tot 3.000 kg	18-19
Kogelkoppelingen WW 30 van tempergietijzer tot 3.000 kg	19
Kogelkoppelingen WW 350 van tempergietijzer tot 3.500 kg	20
Kogelkoppelingen WW 300 – speciale uitvoering voor kogel Ø 60 mm	21
Anti-diefstalsloten voor kogelkoppelingen	21-22
Toebehoren voor kogelkoppelingen	23-24
Steunwielen ST 35	25
Klemhouder KLE 35 voor buitenbus Ø 35 mm	25
Steunwielen ST 48	26-27
Steunwielen ST 48 in versterkte uitvoering	28
Steunwielen ST 48 met geïntegreerde steunlastindicatie	29
Steunwielen ST 48 met geïntegreerde remfunctie	30
Steunbuizen RSR 48 en ST 48	30-31
Klemhouder KLE 48 voor buitenbus Ø 48 mm	31-32
Toebehoren voor klemhouder KLE 48	32-33
Steunwielen ST 60	34
Steunwielen ST 60 in versterkte uitvoering	34
Klemhouder KLE 60 voor buitenbus Ø 60 mm	35
Toebehoren voor klemhouder KLE 60	35
Steunwielen ST 70	36
Steunwielen K 60	36
Steunwielen K 70	37
Befestiging KLE 70 voor buitenbus Ø 70 mm	37
Steunwielen VK 60	38
Steunwielen VK 60 in lange uitvoering	39
Steunwielen VK 60 in vierkante uitvoering	39
Reserveonderdelen voor steunwielen ST, K en VK	40
Losse wielen voor steunwielen ST, K en VK	41
Steunvoeten SF 60 en adapter	42-43
Handslingers HKB	44
Hoeksteunen ADS	44
Laadklepsluitingen BV en tegenhangers BVG	45-46
Laadklepscharnieren BSCH en tegenhangers BSCHG	47-48
Haakse hefboomsluiting WV en tegenhangers WVG	49
„VITTE“ profiel-, platen- en betonstaalscharen	50
Contact en routebeschrijving	50



Sicherheitskupplung mit Spurstabilisierung WS 3000 / WS 3500
WS 3000 / WS 3500 safety coupling with tracking stabiliser

Tête d'attelage de sécurité à stabilisateur de parallélisme WS 3000 / WS 3500
Veiligheidskoppeling met spoorstabilisering WS 3000 / WS 3500



WS 3000 = 3.000 kg
WS 3500 = 3.500 kg

Speziell entwickelte Reibelemente werden axial unter hohem Federdruck an die Kugel des Fahrzeuges gepresst und erzeugen eine enorme Stabilität des Gespanns. Dadurch wird die **kritische Geschwindigkeit**, bei der ein Gespann instabil wird und sich aufschaukelt, **permanent um bis zu 30 % erhöht**. Ihr Sicherheitsplus! Alle WS 3000 / WS 3500 erfüllen die Norm ISO 11555-1 und sind somit zugelassene Stabilisierungseinrichtungen für die 100 km/h-Regelung.

Specially developed friction elements are pressed axially onto the ball of the vehicle under high spring pressure and generate an enormous stability of the car-trailer combination. **This increases by up to 30 % the critical speed at which the car-trailer combination becomes unstable and starts to sway.** Extra safety for you! All WS 3000 / WS 3500 couplings fulfil the ISO 11555-1 standard and are therefore approved stabilising units for the 100 km/h regulation.

Des éléments de friction spécialement développés sont pressés axialement avec une grande pression de ressort contre la rotule du véhicule et assurent ainsi en permanence une énorme stabilité de l'attelage. **Ainsi, la vitesse critique à laquelle un attelage devient instable et commence à balancer est augmentée de jusqu'à 30%.** Votre supplément de sécurité! L'ensemble des WS 3000 / WS 3500 satisfait à la norme ISO 11555-1 et sont donc des dispositifs de stabilisation agréés pour la réglementation 100 km/h.

Speciaal ontwikkelde frictie-elementen worden axiaal onder een hoge veerdruk op de kogel van het trekvoertuig gedrukt en zorgen zo voor een extreme stabiliteit van de aanhangercombinatie. **Hierdoor wordt de kritieke snelheid waarbij een aanhangercombinatie instabil wordt en begint te slingeren permanent tot wel 30% verhoogd.** Een extra veiligheid! Alle WS 3000 / WS 3500 voldoen aan de norm ISO 11555-1 en zijn dus erkende stabiliseringsvoorzieningen voor de 100 km/h-regeling.

Auszeichnungen der Modellreihe WS 3000:

Awards of the range of WS 3000:
Distinctions honorifiques des modèles WS 3000:
Onderscheidingen van de serie WS 3000:





Sicherheitskupplung mit Spurstabilisierung WS 3000 / WS 3500
WS 3000 / WS 3500 safety coupling with tracking stabiliser

Tête d'attelage de sécurité à stabilisateur de parallélisme WS 3000 / WS 3500
Veiligheidskoppeling met spoorstabilisering WS 3000 / WS 3500



Ein-Hebelssystem für alle Funktionen

Single lever system for all functions
Système à un seul levier unique pour toutes les fonctions
Eén-hendelsysteem voor alle functies



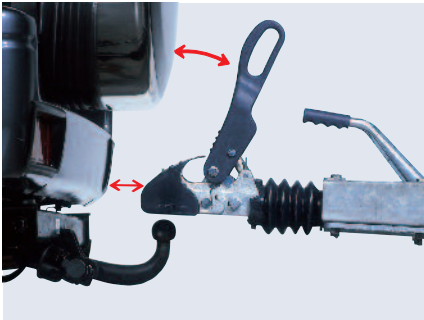
Ankoppel-Anzeige

Coupling display
Affichage d'accrochage
Aankoppelindicatie



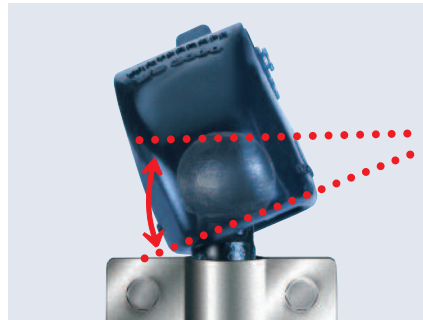
Verschleißanzeige

Wear display
Témoin d'usure
Slijtagewijzer



Mehr Freiraum zum Fahrzeugheck

Plenty of space at the back of the towing ball
Beaucoup de place au niveau du hayon du véhicule
Grote afstand tot voertuigachterzijde



Uneingeschränkter Kugelhal-Freiraum

Unrestricted movement at the towing ball
Place illimitée au col de la rotule
Onbeperkte ruimte vor kogelhal

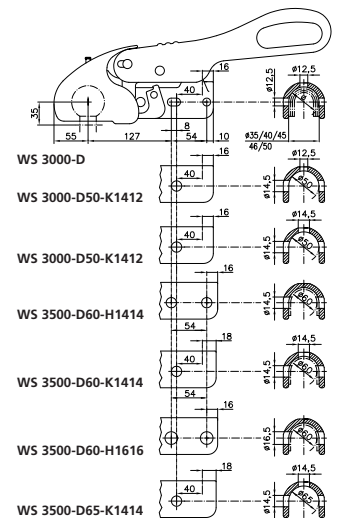


Maxi-Soft-Puffer

Maxi-Soft buffer
Butoir extrêmement grand
Maxisoft-buffer



WS 3000-D+Z



Artikel-Nr. article no. n° d'article artikelnr.	Artikel-Bez. product name désignation de l'article artikelomschrijving	Deichsel-Ø shaft-Ø timon-Ø dissel-Ø	Anhängelast towed load charge de remorque belasting	Stützllast supporting load charge d'appui verticale druk	für Kugel-Ø for ball-Ø pour rotule-Ø voor kogel-Ø	Gewicht weight poids gewicht	D/Dc-Wert d/dc-value d/dc-valeur d/dc-waarde	EG-Zulassungs-Nr. test mark EC no. d'homologation EC goedkeuringsnr. EG
1450	WS 3000-D+Z	35-40-45-46-50 mm	3.000 kg	150 kg	50 mm	5,80 kg	27,0 kN	00-0065 e1
1451	WS 3000-D50-K1412+Z	50 mm	3.000 kg	150 kg	50 mm	5,80 kg	27,0 kN	00-0065 e1
1456	WS 3000-D50-K1414+Z	50 mm	3.000 kg	150 kg	50 mm	5,80 kg	27,0 kN	00-0065 e1
1460	WS 3500-D60-H1414+Z	60 mm	3.500 kg	150 kg	50 mm	6,20 kg	31,0 kN	00-1941 e1
1461	WS 3500-D60-K1414+Z	60 mm	3.500 kg	150 kg	50 mm	6,20 kg	31,0 kN	00-1941 e1
1462	WS 3500-D60-H1616+Z	60 mm	3.500 kg	150 kg	50 mm	6,20 kg	31,0 kN	00-1941 e1
1464	WS 3500-D65-K1414+Z	65 mm	3.500 kg	150 kg	50 mm	6,20 kg	31,0 kN	00-1941 e1



Diebstahlsicherungen für WS 3000 / WS 3500
Anti-theft devices for WS 3000 / WS 3500

Antivols pour la WS 3000 / WS 3500
Anti-diefstalsloten voor WS 3000 / WS 3500



ROBSTOP WS 3000



SAFETY PACK WS



Artikel-Nr. article no. n° d'article artikelnr.	Artikel-Bez. product name désignation de l'article artikelomschrijving	passend für suitable for pour geschikt voor	Gewicht weight poids gewicht
1551	ROBSTOP WS 3000	WS 3000 ab Bj. 08-2002	1,48 kg
1448	SAFETY PACK WS		7,19 kg

Diebstahlsicherungen für WS 3000 / WS 3500
Anti-theft devices for WS 3000 / WS 3500

Antivols pour la WS 3000 / WS 3500
Anti-diefstalsloten voor WS 3000 / WS 3500



ROBSTOP WS 3000 PLUS



Verstärkte, gehärtete Ausführung mit Spezialschließzylinder und Zertifikaten.

Reinforced, hardened model with special locking cylinder and certificates.

Modèle renforcé, trempé, avec cylindre spécial et certificats.

Versterkte, geharde uitvoering met speciale sluitcilinder en certificaten.



SAFETY PACK WS PLUS



Artikel-Nr. article no. n° d'article artikelnr.	Artikel-Bez. product name désignation de l'article artikelomschrijving	passend für suitable for pour geschikt voor	Zertifikate certificates certificats certificaten	Gewicht weight poids gewicht
1553	ROBSTOP WS 3000 PLUS	WS 3000 ab Bj. 08-2002	SoldSecure Gold (GB), SCM (NL)	1,92 kg
1525	ROBSTOP WS 3000 PLUS-S	WS 3000 ab Bj. 08-2002	SBSC (S)	2,03 kg
1449	SAFETY PACK WS PLUS			7,63 kg
1545	ROBSTOP WS 3500 PLUS (o. Abb.)	WS 3500		2,37 kg



Ersatzteile und Zubehör WS 3000 / WS 3500
WS 3000 / WS 3500 spare parts and accessories

Pièces de rechange et accessoires WS 3000 / WS 3500
Reserveonderdelen en toebehoren WS 3000 / WS 3500



GRIFF WS BIS 07-2002

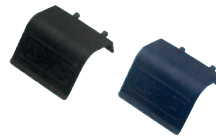


REIBBELAG WS

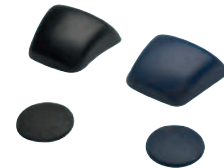


SICHERUNG WS

! M22 o. M24



ABD-WINKEL SET WS



KAPPE SET WS

Artikel-Nr. article no. n° d'article artikelnr.	Artikel-Bez. product name désignation de l'article artikelomschrijving	passend für suitable for pour geschikt voor	Gewicht weight poids gewicht
6218	GRIFF WS BIS 07-2002	WS 3000 bis Bj. 07-2002	0,20 kg
6216	REIBBELAG WS	WS 3000 bis Bj. 07-2002	0,24 kg
6217	SICHERUNG WS	WS 3000 bis Bj. 07-2002	0,18 kg
6214	ABD-WINKEL SET WS	WS 3000 bis Bj. 07-2002	0,02 kg
6219	KAPPE SET WS	WS 3000 bis Bj. 07-2002	0,06 kg

Ersatzteile und Zubehör WS 3000 / WS 3500
WS 3000 / WS 3500 spare parts and accessories

Pièces de rechange et accessoires WS 3000 / WS 3500
Reserveonderdelen en toebehoren WS 3000 / WS 3500



GRIFF WS AB 08-2002



CLIP-BELAG SET WS



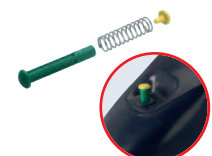
MSP WS 3000



SAFETY BALL



MSP WS 3000-A



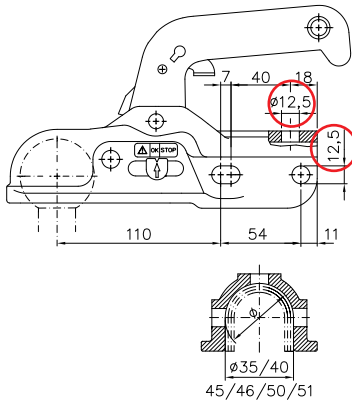
ANZEIGE WS

Artikel-Nr. article no. n° d'article artikelnr.	Artikel-Bez. product name désignation de l'article artikelomschrijving	passend für suitable for pour geschikt voor	Bemerkung remark remarque opmerking	Gewicht weight poids gewicht
6213	GRIFF WS AB 08-2002	WS 3000 ab Bj. 08-2002, WS 3500	nur von Fachwerkstatt zu montieren only to be fitted by specialist workshop à ne faire monté que par un garage (atelier) spécialisé mag alleen door een vakman worden gemonteerd	0,75 kg
6205	CLIP-BELAG SET WS	WS 3000 ab Bj. 08-2002, WS 3500		0,03 kg
6206	MSP WS 3000	WS 3000 ab Bj. 08-2002		0,27 kg
6208	SAFETY BALL	universell einsetzbar		0,04 kg
6207	MSP WS 3000-A	WS 3000 ab Bj. 08-2009		0,25 kg
6202	ANZEIGE WS	WS 3000 ab Bj. 08-2009, WS 3500		0,02 kg



Universal-Zugkugelkupplung WW 30-K+Z
Universal ball coupling WW 30-K+Z

Tête d'attelage universelle WW 30-K+Z
Universele kogelkoppeling WW 30-K+Z



Verschleißanzeige
Wear display
Témoin d'usure
Slijtagewijzer



Universal-Zugkugelkupplung aus Temperguss – passend für alle gängigen Deichselanschlüsse ϕ 35-40-45-46-50-51 mm (ALKO, BPW, KNOTT, NIEPER, SCHLEGL, WAP, ...) Kreuz- und Parallelverschraubung bis 3.000 kg Anhängelast.

Tête d'attelage universelle en fonte – adaptée pour tous les rattachements timon courants ϕ 35-40-45-46-50-51 mm (ALKO, BPW, KNOTT, NIEPER, SCHLEGL, WAP, ...) Vissage en croix et parallèle jusqu'à une charge d'attelage de 3.000 kg.

Universal ball coupling made of malleable cast iron – suitable for all standard shaft connections ϕ 35-40-45-46-50-51 mm (ALKO, BPW, KNOTT, NIEPER, SCHLEGL, WAP, ...) cross and parallel unions up to 3,000 kg trailer load.

Universele kogelkoppeling van tempergietijzer – geschikt voor alle gebruikelijke disselaansluitingen ϕ 35-40-45-46-50-51 mm (ALKO, BPW, KNOTT, NIEPER, SCHLEGL, WAP, ...) Voor kruis of parallel verbonden aansluitingen tot 3.000 kg aanhangbelasting.



WW 30-K+Z

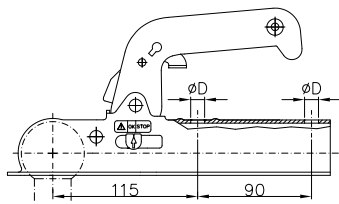


Artikel-Nr. article no. n° d'article artikelnr.	Artikel-Bez. product name désignation de l'article artikelomschrijving	Deichsel- ϕ shaft- ϕ timon- ϕ dissel- ϕ	Anhängelast towed load charge de remorque belasting	Stützlast supporting load charge d'appui verticale druk	für Kugel- ϕ for ball- ϕ pour rotule- ϕ voor kogel- ϕ	D/Dc-Wert d/dc-value d/dc-valeur d/dc-waarde	Gewicht weight poids gewicht	EG-Zulassungs-Nr. test mark EC no. d'homologation EC goedkeuringsnr. EG
1146	WW 30-K+Z	35-40-45-46-50-51 mm	3.000 kg	150 kg	50 mm	27,0 kN	3,60 kg	00-640 e1



Zugkugelkupplungen WW 8 aus Stahlblech bis 800 kg
Ball couplings WW 8 made of steel plate up to 800 kg

Têtes d'attelage WW 8 en tôle d'acier jusqu'à 800 kg
Kogelkoppelingen WW 8 van plaatstaal tot 800 kg



Typ	D
WW 8-A	11,0
WW 8-B	11,0
WW 8-C	12,5



WW 8-C

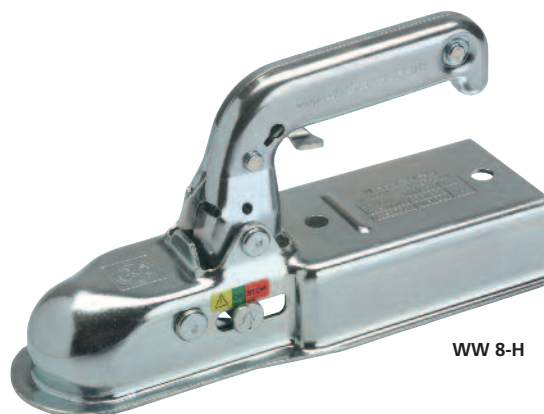
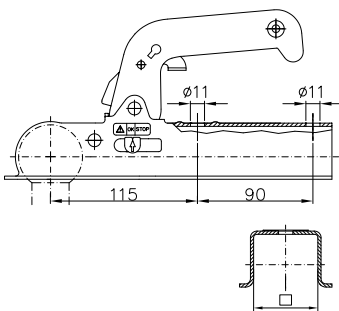
optional +HAL7P
optional +HAL7P
optioneel +HAL7P



Artikel-Nr. article no. n° d'article artikelnr.	Artikel-Bez. product name désignation de l'article artikelomschrijving	Deichsel-Ø shaft-Ø timon-Ø dissel-Ø	Anhängelast towed load charge de remorque belasting	Stützlast supporting load charge d'appui verticale druk	für Kugel-Ø for ball-Ø pour rotule-Ø voor kogel-Ø	D/Dc-Wert d/dc-value d/dc-valeur d/dc-waarde	Gewicht weight poids gewicht	EG-Zulassungs-Nr. test mark EC no. d'homologation EC goedkeuringsnr. EG
1018	WW 8-A	Ø 50 mm	800 kg	75 kg	50 mm	7,7 kN	1,23 kg	00-0229 e4
1019	WW 8-A+HAL7P	Ø 50 mm	800 kg	75 kg	50 mm	7,7 kN	1,25 kg	00-0229 e4
1020	WW 8-B	Ø 60 mm	800 kg	75 kg	50 mm	7,7 kN	1,22 kg	00-0229 e4
1021	WW 8-B+HAL7P	Ø 60 mm	800 kg	75 kg	50 mm	7,7 kN	1,24 kg	00-0229 e4
1022	WW 8-C	Ø 70 mm	800 kg	75 kg	50 mm	7,7 kN	1,24 kg	00-0229 e4
1023	WW 8-C+HAL7P	Ø 70 mm	800 kg	75 kg	50 mm	7,7 kN	1,26 kg	00-0229 e4

Zugkugelkupplungen WW 8 aus Stahlblech bis 800 kg
Ball couplings WW 8 made of steel plate up to 800 kg

Têtes d'attelage WW 8 en tôle d'acier jusqu'à 800 kg
Kogelkoppelingen WW 8 van plaatstaal tot 800 kg



WW 8-H

optional +HAL7P
optional +HAL7P
optioneel +HAL7P

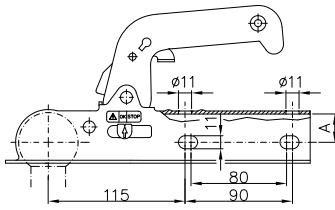


Artikel-Nr. article no. n° d'article artikelnr.	Artikel-Bez. product name désignation de l'article artikelomschrijving	Deichsel-Ø shaft-Ø timon-Ø dissel-Ø	Anhängelast towed load charge de remorque belasting	Stützlast supporting load charge d'appui verticale druk	für Kugel-Ø for ball-Ø pour rotule-Ø voor kogel-Ø	D/Dc-Wert d/dc-value d/dc-valeur d/dc-waarde	Gewicht weight poids gewicht	EG-Zulassungs-Nr. test mark EC no. d'homologation EC goedkeuringsnr. EG
1024	WW 8-D30	□ 30 mm	800 kg	75 kg	50 mm	7,7 kN	1,27 kg	00-0229 e4
1026	WW 8-D40	□ 40 mm	800 kg	75 kg	50 mm	7,7 kN	1,27 kg	00-0229 e4
1029	WW 8-D45+HAL7P	□ 45 mm	800 kg	75 kg	50 mm	7,7 kN	1,29 kg	00-0229 e4
1030	WW 8-E	□ 50 mm	800 kg	75 kg	50 mm	7,7 kN	1,25 kg	00-0229 e4
1031	WW 8-E+HAL7P	□ 50 mm	800 kg	75 kg	50 mm	7,7 kN	1,27 kg	00-0229 e4
1032	WW 8-G	□ 60 mm	800 kg	75 kg	50 mm	7,7 kN	1,27 kg	00-0229 e4
1033	WW 8-G+HAL7P	□ 60 mm	800 kg	75 kg	50 mm	7,7 kN	1,29 kg	00-0229 e4
1034	WW 8-H	□ 70 mm	800 kg	75 kg	50 mm	7,7 kN	1,31 kg	00-0229 e4
1035	WW 8-H+HAL7P	□ 70 mm	800 kg	75 kg	50 mm	7,7 kN	1,33 kg	00-0229 e4

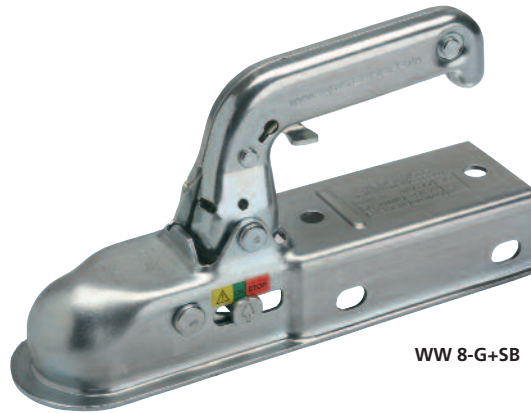


Zugkugelkupplungen WW 8 aus Stahlblech bis 800 kg
Ball couplings WW 8 made of steel plate up to 800 kg

Têtes d'attelage WW 8 en tôle d'acier jusqu'à 800 kg
Kogelkoppelingen WW 8 van plaatstaal tot 800 kg



Typ	A
WW 8-E+SB	25
WW 8-E+SB+HAL7P	25
WW 8-G+SB	25
WW 8-G+SB+HAL7P	25



WW 8-G+SB

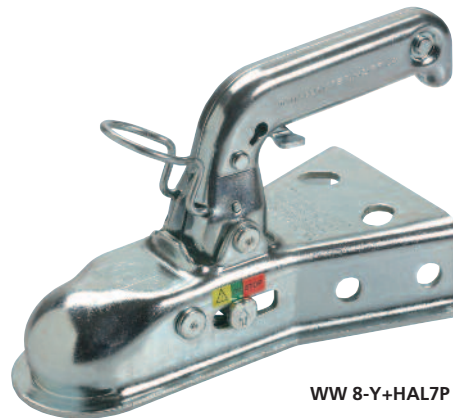
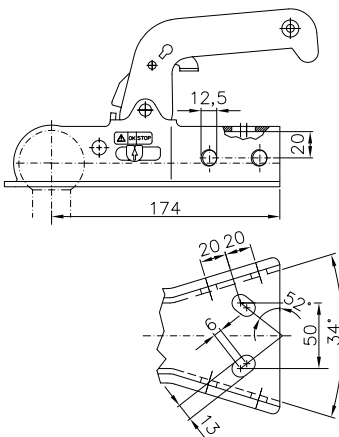
optional +HAL7P
optional +HAL7P
en option +HAL7P
optioneel +HAL7P



Artikel-Nr. article no. n° d'article artikelnr.	Artikel-Bez. product name désignation de l'article artikelomschrijving	Deichsel-Ø shaft-Ø timon-Ø dissel-Ø	Anhängelast towed load charge de remorque belasting	Stützlast supporting load charge d'appui verticale druk	für Kugel-Ø for ball-Ø pour rotule-Ø voor kogel-Ø	D/DC-Wert d/dc-value d/dc-valeur d/dc-waarde	Gewicht weight poids gewicht	EG-Zulassungs-Nr. test mark EC no. d'homologation EC goedkeuringsnr. EG
1039	WW 8-E+SB	□ 50 mm	800 kg	75 kg	50 mm	7,7 kN	1,25 kg	00-0229 e4
1041	WW 8-E+SB+HAL7P	□ 50 mm	800 kg	75 kg	50 mm	7,7 kN	1,27 kg	00-0229 e4
1038	WW 8-G+SB	□ 60 mm	800 kg	75 kg	50 mm	7,7 kN	1,27 kg	00-0229 e4
1037	WW 8-G+SB+HAL7P	□ 60 mm	800 kg	75 kg	50 mm	7,7 kN	1,29 kg	00-0229 e4

Zugkugelkupplungen WW 8 aus Stahlblech bis 800 kg
Ball couplings WW 8 made of steel plate up to 800 kg

Têtes d'attelage WW 8 en tôle d'acier jusqu'à 800 kg
Kogelkoppelingen WW 8 van plaatstaal tot 800 kg



WW 8-Y+HAL7P

inkl. +HAL7P
including +HAL7P
y compris +HAL7P
inclusief +HAL7P

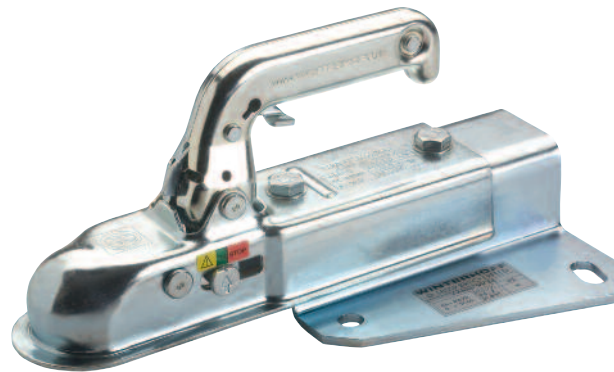
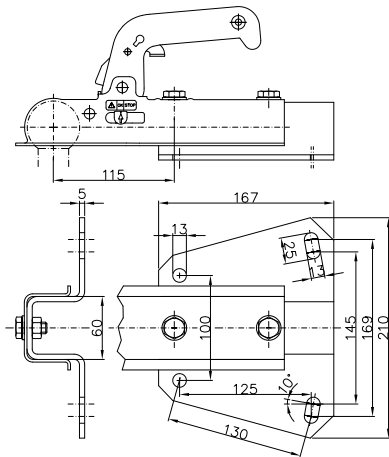


Artikel-Nr. article no. n° d'article artikelnr.	Artikel-Bez. product name désignation de l'article artikelomschrijving	Anhängelast towed load charge de remorque belasting	Stützlast supporting load charge d'appui verticale druk	für Kugel-Ø for ball-Ø pour rotule-Ø voor kogel-Ø	D/Dc-Wert d/dc-value d/dc-valeur d/dc-waarde	Gewicht weight poids gewicht	EG-Zulassungs-Nr. test mark EC no. d'homologation EC goedkeuringsnr. EG
1044	WW 8-Y+HAL7P	800 kg	75 kg	50 mm	7,7 kN	1,49 kg	00-0229 e4



Zugkugelkupplungen WW 8 mit V-Adapter bis 800 kg
Ball couplings WW 8 with V-adapter up to 800 kg

Têtes d'attelage WW 8 avec V-adaptateur jusqu'à 800 kg
Kogelkoppelingen WW 8 met V-adapter tot 800 kg



WW 8-G+V-ADAPTER

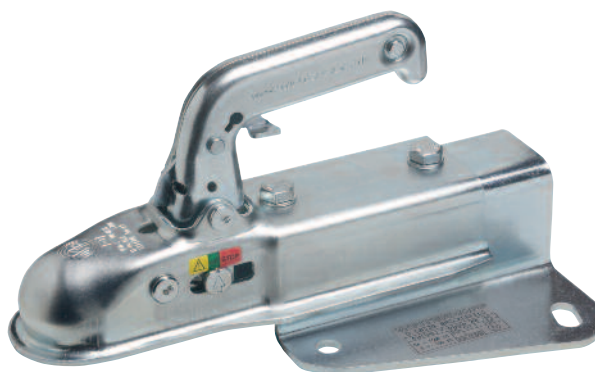
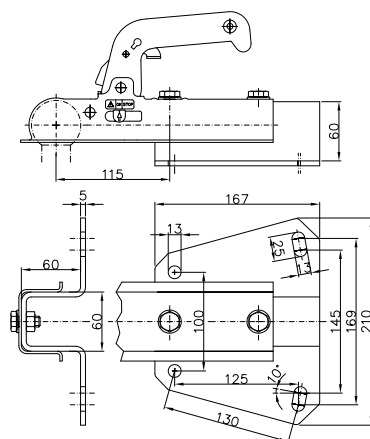
optional +HAL7P
optional +HAL7P
en option +HAL7P
optioneel +HAL7P



Artikel-Nr. article no. n° d'article artikelnr.	Artikel-Bez. product name désignation de l'article artikelomschrijving	Anhängelast towed load charge de remorque belasting	Stützlast supporting load charge d'appui verticale druk	für Kugel-Ø for ball-Ø pour rotule-Ø voor kogel-Ø	D/Dc-Wert d/dc-value d/dc-valeur d/dc-waarde	Gewicht weight poids gewicht	EG-Zulassungs-Nr. test mark EC no. d'homologation EC goedkeuringsnr. EG
1050	WW 8-G+V-ADAPTER	800 kg	75 kg	50 mm	7,7 kN	3,05 kg	00-0229 e4

Zugkugelkupplungen WW 150 mit V-Adapter bis 1.500 kg
Ball couplings WW 150 with V-adapter up to 1.500 kg

Têtes d'attelage WW 150 avec V-adaptateur jusqu'à 1.500 kg
Kogelkoppelingen WW 150 met V-adapter tot 1.500 kg



WW 150-VF+V-ADAPTER

optional +HAL7P
optional +HAL7P
en option +HAL7P
optioneel +HAL7P

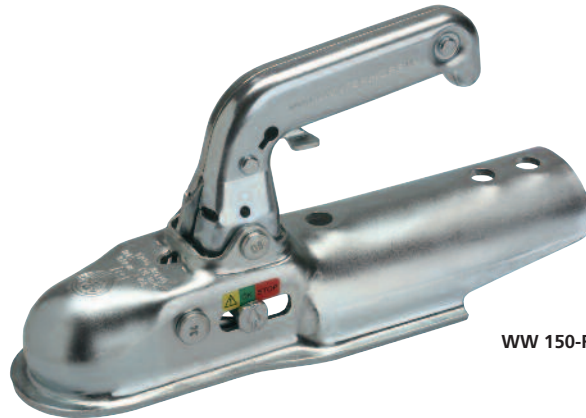
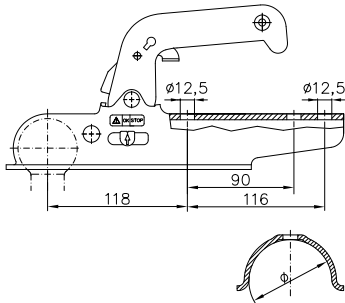


Artikel-Nr. article no. n° d'article artikelnr.	Artikel-Bez. product name désignation de l'article artikelomschrijving	Anhängelast towed load charge de remorque belasting	Stützlast supporting load charge d'appui verticale druk	für Kugel-Ø for ball-Ø pour rotule-Ø voor kogel-Ø	D/Dc-Wert d/dc-value d/dc-valeur d/dc-waarde	Gewicht weight poids gewicht	EG-Zulassungs-Nr. test mark EC no. d'homologation EC goedkeuringsnr. EG
1167	WW 150-VF+V-ADAPTER	1.500 kg	100 kg	50 mm	14,1 kN	3,78 kg	55R-012009



Zugkugelkupplungen WW 150 aus Stahlblech bis 1.500 kg
Ball couplings WW 150 made of steel plate up to 1,500 kg

Têtes d'attelage WW 150 en tôle d'acier jusqu'à 1.500 kg
Kogelkoppelingen WW 150 van plaatstaal tot 1.500 kg

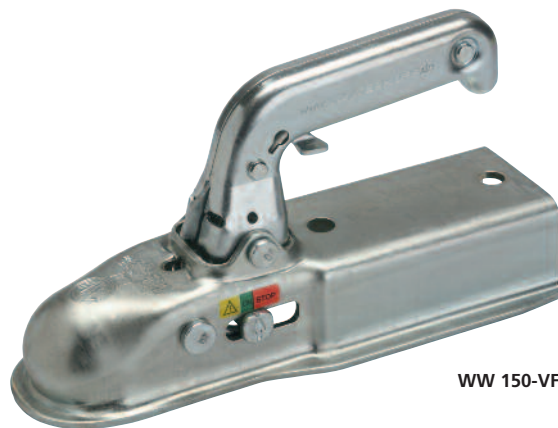
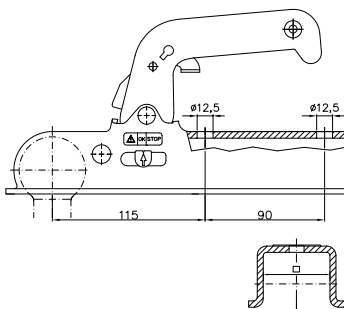


WW 150-RG

Artikel-Nr. article no. n° d'article artikelnr.	Artikel-Bez. product name désignation de l'article artikelomschrijving	Deichsel-Ø shaft-Ø timon-Ø dissel-Ø	Anhängelast towed load charge de remorque belasting	Stützlast supporting load charge d'appui verticale druk	für Kugel-Ø for ball-Ø pour rotule-Ø voor kogel-Ø	D/Dc-Wert d/dc-value d/dc-valeur d/dc-waarde	Gewicht weight poids gewicht	EG-Zulassungs-Nr. test mark EC no. d'homologation EC goedkeuringsnr. EG
1164	WW 150-RG	Ø 70 mm	1.500 kg	100 kg	50 mm	14,1 kN	1,69 kg	00-0376 e1

Zugkugelkupplungen WW 150 aus Stahlblech bis 1.500 kg
Ball couplings WW 150 made of steel plate up to 1,500 kg

Têtes d'attelage WW 150 en tôle d'acier jusqu'à 1.500 kg
Kogelkoppelingen WW 150 van plaatstaal tot 1.500 kg



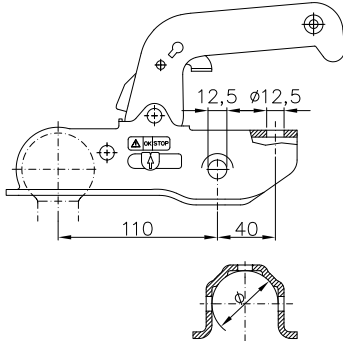
WW 150-VF

Artikel-Nr. article no. n° d'article artikelnr.	Artikel-Bez. product name désignation de l'article artikelomschrijving	Deichsel-Ø shaft-Ø timon-Ø dissel-Ø	Anhängelast towed load charge de remorque belasting	Stützlast supporting load charge d'appui verticale druk	für Kugel-Ø for ball-Ø pour rotule-Ø voor kogel-Ø	D/Dc-Wert d/dc-value d/dc-valeur d/dc-waarde	Gewicht weight poids gewicht	EG-Zulassungs-Nr. test mark EC no. d'homologation EC goedkeuringsnr. EG
1166	WW 150-VF	□ 60 mm	1.500 kg	100 kg	50 mm	14,1 kN	1,74 kg	00-0434 e1
1168	WW 150-VG	□ 70 mm	1.500 kg	100 kg	50 mm	14,1 kN	1,74 kg	00-0434 e1



Zugkugelkupplungen WW 13 - WW 150 aus Stahlblech bis 1.500 kg
Ball couplings WW 13 - WW 150 made of steel plate up to 1,500 kg

Têtes d'attelage WW 13 - WW 150 en tôle d'acier jusqu'à 1.500 kg
Kogelkoppelingen WW 13 - WW 150 van plaatstaal tot 1.500 kg

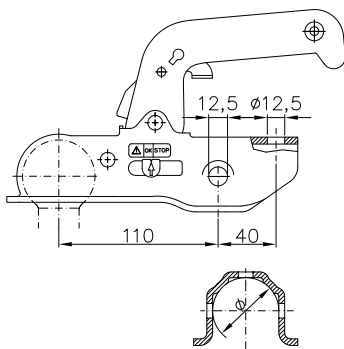


WW 13-N

Artikel-Nr. article no. n° d'article artikelnr.	Artikel-Bez. product name désignation de l'article artikelomschrijving	Deichsel-Ø shaft-Ø timon-Ø dissel-Ø	Anhängelast towed load charge de remorque belasting	Stützlast supporting load charge d'appui verticale druk	für Kugel-Ø for ball-Ø pour rotule-Ø voor kogel-Ø	D/Dc-Wert d/dc-value d/dc-valeur d/dc-waarde	Gewicht weight poids gewicht	EG-Zulassungs-Nr. test mark EC no. d'homologation EC goedkeuringsnr. EG
1100	WW 13-N	Ø 45-46 mm	1.500 kg	100 kg	50 mm	14,1 kN	1,36 kg	00-1086 e1
1162	WW 150-RB	Ø 50-51 mm	1.500 kg	100 kg	50 mm	14,1 kN	1,41 kg	00-0376 e1

Zugkugelkupplungen WW 220 aus Stahlblech bis 2.200 kg
Ball couplings WW 220 made of steel plate up to 2,200 kg

Têtes d'attelage WW 220 en tôle d'acier jusqu'à 2.200 kg
Kogelkoppelingen WW 220 van plaatstaal tot 2.200 kg



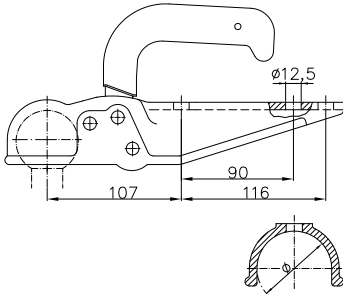
WW 220-RA

Artikel-Nr. article no. n° d'article artikelnr.	Artikel-Bez. product name désignation de l'article artikelomschrijving	Deichsel-Ø shaft-Ø timon-Ø dissel-Ø	Anhängelast towed load charge de remorque belasting	Stützlast supporting load charge d'appui verticale druk	für Kugel-Ø for ball-Ø pour rotule-Ø voor kogel-Ø	D/Dc-Wert d/dc-value d/dc-valeur d/dc-waarde	Gewicht weight poids gewicht	EG-Zulassungs-Nr. test mark EC no. d'homologation EC goedkeuringsnr. EG
1170	WW 220-RA	Ø 45-46 mm	2.200 kg	100 kg	50 mm	20,2 kN	1,77 kg	00-0399 e1
1172	WW 220-RB	Ø 50-51 mm	2.200 kg	100 kg	50 mm	20,2 kN	1,77 kg	00-0399 e1



Zugkugelkupplungen WW 20 aus Temperguss bis 2.000 kg
Ball couplings WW 20 made of malleable cast iron up to 2,000 kg

Têtes d'attelage WW 20 en fonte jusqu'à 2.000 kg
Kogelkoppelingen WW 20 van tempergietijzer tot 2.000 kg

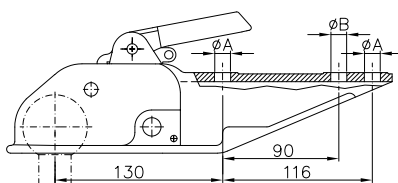


WW 20-F2

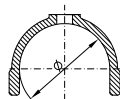
Artikel-Nr. article no. n° d'article artikelnr.	Artikel-Bez. product name désignation de l'article artikelomschrijving	Deichsel-Ø shaft-Ø timon-Ø dissel-Ø	Anhängelast towed load charge de remorque belasting	Stützlast supporting load charge d'appui verticale druk	für Kugel-Ø for ball-Ø pour rotule-Ø voor kogel-Ø	D/Dc-Wert d/dc-value d/dc-valeur d/dc-waarde	Gewicht weight poids gewicht	EG-Zulassungs-Nr. test mark EC no. d'homologation EC goedkeuringsnr. EG
1070	WW 20-F4	Ø 50 mm	2.000 kg	100 kg	50 mm	18,5 kN	2,54 kg	00-0257 e4
1074	WW 20-F1	Ø 60 mm	2.000 kg	100 kg	50 mm	18,5 kN	2,43 kg	00-0257 e4
1078	WW 20-F2	Ø 70 mm	2.000 kg	100 kg	50 mm	18,5 kN	2,44 kg	00-0257 e4

Zugkugelkupplungen WW 200 aus Temperguss bis 3.000 kg
Ball couplings WW 200 made of malleable cast iron up to 3,000 kg

Têtes d'attelage WW 200 en fonte jusqu'à 3.000 kg
Kogelkoppelingen WW 200 van tempergietijzer tot 3.000 kg



Typ	ØA	ØB
WW 200-C7-H	12,5	12,5
WW 200-C4-H	12,5	—



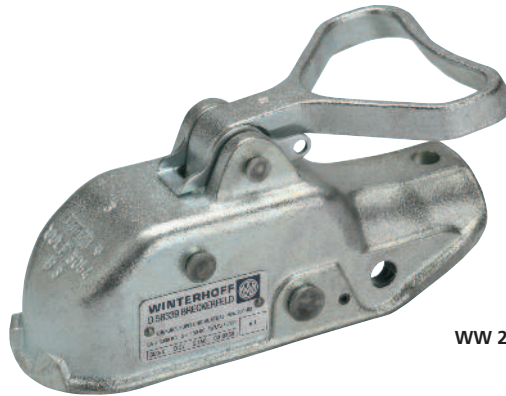
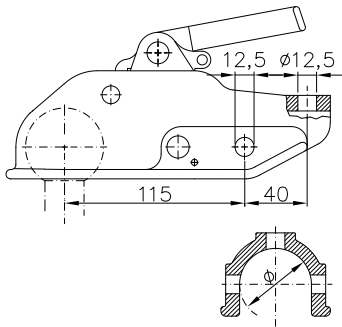
WW 200-C7-H

Artikel-Nr. article no. n° d'article artikelnr.	Artikel-Bez. product name désignation de l'article artikelomschrijving	Deichsel-Ø shaft-Ø timon-Ø dissel-Ø	Anhängelast towed load charge de remorque belasting	Stützlast supporting load charge d'appui verticale druk	für Kugel-Ø for ball-Ø pour rotule-Ø voor kogel-Ø	D/Dc-Wert d/dc-value d/dc-valeur d/dc-waarde	Gewicht weight poids gewicht	EG-Zulassungs-Nr. test mark EC no. d'homologation EC goedkeuringsnr. EG
1082	WW 200-C7-H	Ø 70 mm	3.000 kg	150 kg	50 mm	27,0 kN	3,38 kg	00-0338 e1
1086	WW 200-C4-H	Ø 80 mm	3.000 kg	150 kg	50 mm	27,0 kN	3,65 kg	00-0338 e1



Zugkugelkupplungen WW 200 aus Temperguss bis 3.000 kg
Ball couplings WW 200 made of malleable cast iron up to 3,000 kg

Têtes d'attelage WW 200 en fonte jusqu'à 3.000 kg
Kogelkoppelingen WW 200 van tempergietijzer tot 3.000 kg

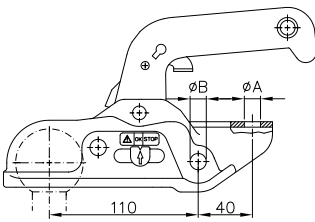


WW 200-B3-H

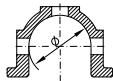
Artikel-Nr. article no. n° d'article artikelnr.	Artikel-Bez. product name désignation de l'article artikelomschrijving	Deichsel-Ø shaft-Ø timon-Ø dissel-Ø	Anhängelast towed load charge de remorque belasting	Stützlast supporting load charge d'appui verticale druk	für Kugel-Ø for ball-Ø pour rotule-Ø voor kogel-Ø	D/Dc-Wert d/dc-value d/dc-valeur d/dc-waarde	Gewicht weight poids gewicht	EG-Zulassungs-Nr. test mark EC no. d'homologation EC goedkeuringsnr. EG
1260	WW 200-B3-H	Ø 45-46 mm	3.000 kg	150 kg	50 mm	27,0 kN	2,98 kg	00-0338 e1
1270	WW 200-B5-H	Ø 50-51 mm	3.000 kg	150 kg	50 mm	27,0 kN	3,24 kg	00-0338 e1

Zugkugelkupplungen WW 30 aus Temperguss bis 3.000 kg
Ball couplings WW 30 made of malleable cast iron up to 3,000 kg

Têtes d'attelage WW 30 en fonte jusqu'à 3.000 kg
Kogelkoppelingen WW 30 van tempergietijzer tot 3.000 kg



Typ	ØA	ØB
WW 30-D2	12,5	12,5
WW 30-D3-1212	12,5	12,5
WW 30-D3-1412	12,5	14,5
WW 30-D3-1414	14,5	14,5
WW 30-D6	12,5	12,5



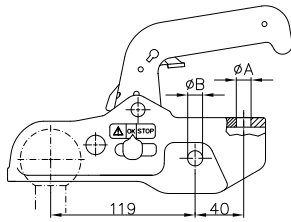
WW 30-D2

Artikel-Nr. article no. n° d'article artikelnr.	Artikel-Bez. product name désignation de l'article artikelomschrijving	Deichsel-Ø shaft-Ø timon-Ø dissel-Ø	Anhängelast towed load charge de remorque belasting	Stützlast supporting load charge d'appui verticale druk	für Kugel-Ø for ball-Ø pour rotule-Ø voor kogel-Ø	D/Dc-Wert d/dc-value d/dc-valeur d/dc-waarde	Gewicht weight poids gewicht	EG-Zulassungs-Nr. test mark EC no. d'homologation EC goedkeuringsnr. EG
1135	WW 30-D2	Ø 45-46 mm	3.000 kg	150 kg	50 mm	27,0 kN	2,36 kg	00-0640 e1
1140	WW 30-D3-1212	Ø 50-51 mm	3.000 kg	150 kg	50 mm	27,0 kN	2,38 kg	00-0640 e1
1142	WW 30-D3-1412	Ø 50-51 mm	3.000 kg	150 kg	50 mm	27,0 kN	2,38 kg	00-0640 e1
1144	WW 30-D3-1414	Ø 50-51 mm	3.000 kg	150 kg	50 mm	27,0 kN	2,38 kg	00-0640 e1
1148	WW 30-D6	Ø 60 mm	3.000 kg	150 kg	50 mm	27,0 kN	2,42 kg	00-0640 e1

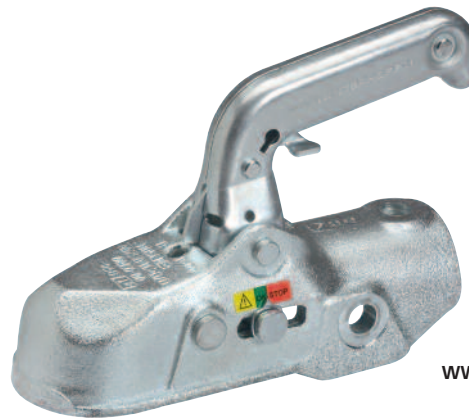


Zugkugelkupplungen WW 350 aus Temperguss bis 3.500 kg
Ball couplings WW 350 made of malleable cast iron up to 3,500 kg

Têtes d'attelage WW 350 en fonte jusqu'à 3.500 kg
Kogelkoppelingen WW 350 van tempergietijzer tot 3.500 kg



Typ	ϕA	ϕB
WW 350-RB-1212	12,5	12,5
WW 350-RB-1412	12,5	14,5
WW 350-RB-1414	14,5	14,5
WW 350-RD-1212	12,5	12,5
WW 350-RD-1412	12,5	14,5
WW 350-RD-1414	14,5	14,5

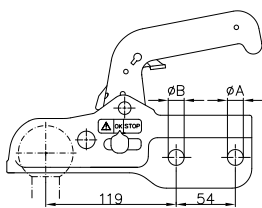


WW 350-RB

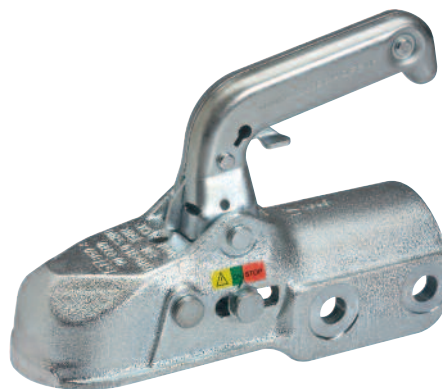
Artikel-Nr. article no. n° d'article artikelnr.	Artikel-Bez. product name désignation de l'article artikelomschrijving	Deichsel-Ø shaft-Ø timon-Ø dissel-Ø	Anhängelast towed load charge de remorque belasting	Stützlast supporting load charge d'appui verticale druk	für Kugel-Ø for ball-Ø pour rotule-Ø voor kogel-Ø	D/Dc-Wert d/dc-value d/dc-valeur d/dc-waarde	Gewicht weight poids gewicht	EG-Zulassungs-Nr. test mark EC no. d'homologation EC goedkeuringsnr. EG
1180	WW 350-RB-1212	Ø 50 mm	3.500 kg	200 kg	50 mm	31,0 kN	3,40 kg	00-0380 e1
1181	WW 350-RB-1412	Ø 50 mm	3.500 kg	200 kg	50 mm	31,0 kN	3,40 kg	00-0380 e1
1182	WW 350-RB-1414	Ø 50 mm	3.500 kg	200 kg	50 mm	31,0 kN	3,40 kg	00-0380 e1
1184	WW 350-RD-1212	Ø 65 mm	3.500 kg	200 kg	50 mm	31,0 kN	3,54 kg	00-0380 e1
1185	WW 350-RD-1412	Ø 65 mm	3.500 kg	200 kg	50 mm	31,0 kN	3,54 kg	00-0380 e1
1186	WW 350-RD-1414	Ø 65 mm	3.500 kg	200 kg	50 mm	31,0 kN	3,54 kg	00-0380 e1

Zugkugelkupplungen WW 350 aus Temperguss bis 3.500 kg
Ball couplings WW 350 made of malleable cast iron up to 3,500 kg

Têtes d'attelage WW 350 en fonte jusqu'à 3.500 kg
Kogelkoppelingen WW 350 van tempergietijzer tot 3.500 kg



Typ	ϕA	ϕB
WW 350-RCH-1414	14,5	14,5
WW 350-RCH-1616	16,5	16,5



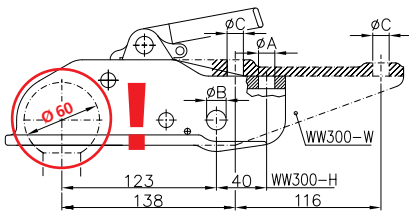
WW 350-RCH

Artikel-Nr. article no. n° d'article artikelnr.	Artikel-Bez. product name désignation de l'article artikelomschrijving	Deichsel-Ø shaft-Ø timon-Ø dissel-Ø	Anhängelast towed load charge de remorque belasting	Stützlast supporting load charge d'appui verticale druk	für Kugel-Ø for ball-Ø pour rotule-Ø voor kogel-Ø	D/Dc-Wert d/dc-value d/dc-valeur d/dc-waarde	Gewicht weight poids gewicht	EG-Zulassungs-Nr. test mark EC no. d'homologation EC goedkeuringsnr. EG
1188	WW 350-RCH-1414	Ø 60 mm	3.500 kg	200 kg	50 mm	31,0 kN	3,70 kg	00-0380 e1
1189	WW 350-RCH-1616	Ø 60 mm	3.500 kg	200 kg	50 mm	31,0 kN	3,70 kg	00-0380 e1

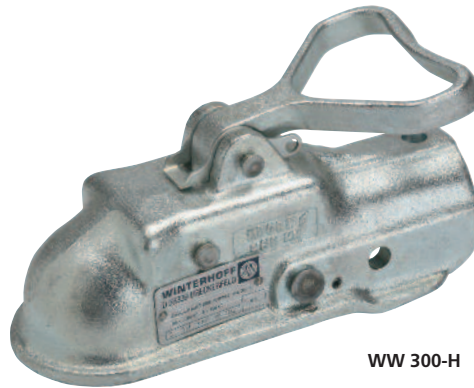
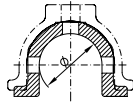


Zugkugelkupplungen WW 300 - Sonderausf. für Kugel Ø 60 mm
Ball couplings WW 300 – special design for Ø 60 mm balls

Têtes d'attelage WW 300 – modèle spécial pour rotule Ø 60 mm
Kogelkoppelingen WW 300 – speciale uitvoering voor kogel Ø 60 mm



Typ	øA	øB	øC
WW 300-H-1212	12,5	12,5	—
WW 300-H-1412	12,5	14,5	—
WW 300-W	—	—	14,5



WW 300-H

Achtung! Spezial-Zugkugelkupplung – nur für **Kugeln Ø 60 mm** geeignet. Bei Standardkugeln Ø 50 mm darf diese Zugkugelkupplung nicht eingesetzt werden.

Caution! Special ball coupling – only suitable for **Ø 60 mm balls**. This ball coupling may not be used with standard Ø 50 mm balls.

Attention ! Tête d'attelage spéciale – adaptée uniquement pour les **rotules de Ø 60 mm**. Cette tête d'attelage ne doit en aucun cas être utilisée pour les rotules standard de Ø 50 mm.

Let op! Speciale kogelkoppeling – alleen geschikt voor **kogels Ø 60 mm**. Bij standaardkogels Ø 50 mm mag deze kogelkoppeling niet worden gebruikt.

Artikel-Nr.	Artikel-Bez.	Deichsel-Ø	Anhängelast	Stützlast	für Kugel-Ø	D/Dc-Wert	Gewicht	EG-Zulassungs-Nr.
article no.	product name	shaft-Ø	towed load	supporting load	for ball-Ø	d/dc-value	weight	test mark EC
n° d'article	désignation de l'article	timon-Ø	charge de remorque	charge d'appui	pour rotule-Ø	d/dc-valeur	poids	no. d'homologation EC
artikelnr.	artikelomschrijving	dissel-Ø	belasting	verticale druk	voor kogel-Ø	d/dc-waarde	gewicht	goedkeuringsnr. EG
1410	WW 300-H-1212-D60 KUGEL	Ø 50 mm	3.500 kg	150 kg	60 mm	31,0 kN	3,48 kg	00-1242 e1
1411	WW 300-H-1412-D60 KUGEL	Ø 50 mm	3.500 kg	150 kg	60 mm	31,0 kN	3,48 kg	00-1242 e1
1412	WW 300-W-D60 KUGEL	Ø 70 mm	3.500 kg	150 kg	60 mm	31,0 kN	3,52 kg	00-1242 e1

Diebstahlsicherungen für Zugkugelkupplungen
Anti-theft devices for ball couplings

Antivols pour têtes d'attelage
Anti-diefstalsloten voor kogelkoppelingen



DBS 8



DISKUS SAFETY



SAFETY BALL



Artikel-Nr.	Artikel-Bez.	passend für	Gewicht
article no.	product name	suitable for	weight
n° d'article	désignation de l'article	pour	poids
artikelnr.	artikelomschrijving	geschikt voor	gewicht
1500	DBS 8	AK 7, EM 80, EM 150, EM 220, EM 300, EM 350, WW 8, WW 13, WW 150, WW 220, WW 30	0,02 kg
1556	DISKUS SAFETY	universell einsetzbar	0,23 kg
6208	SAFETY BALL	universell einsetzbar	0,04 kg



Diebstahlsicherungen für Zugkugelkupplungen
Anti-theft devices for ball couplings

Antivols pour têtes d'attelage
Anti-diefstalsloten voor kogelkoppelingen



SAFETY-BOX-K



SAFETY-BOX XL-K



Artikel-Nr. article no. n° d'article artikelnr.	Artikel-Bez. product name désignation de l'article artikelomschrijving	passend für suitable for pour geschikt voor	Gewicht weight poids gewicht
5012	SAFETY-BOX-K	universell einsetzbar	2,16 kg
5014	SAFETY-BOX XL-K	universell einsetzbar	2,10 kg

Diebstahlsicherungen für Zugkugelkupplungen
Anti-theft devices for ball couplings

Antivols pour têtes d'attelage
Anti-diefstalsloten voor kogelkoppelingen



ROBSTOP WW 30-K PLUS



Verstärkte, gehärtete Ausführung mit Spezialschließzylinder und Zertifikaten.

Reinforced, hardened model with special locking cylinder and certificates.

Modèle renforcé, trempé, avec cylindre spécial et certificats.

Versterkte, geharde uitvoering met speciale sluitcilinder en certificaten.



ROBSTOP WW 13-150 PLUS



Verstärkte, gehärtete Ausführung mit Spezialschließzylinder und Zertifikaten.

Reinforced, hardened model with special locking cylinder and certificates.

Modèle renforcé, trempé, avec cylindre spécial et certificats.

Versterkte, geharde uitvoering met speciale sluitcilinder en certificaten.

Artikel-Nr. article no. n° d'article artikelnr.	Artikel-Bez. product name désignation de l'article artikelomschrijving	passend für suitable for pour geschikt voor	Zertifikate certificates certificats certificaten	Gewicht weight poids gewicht
1542	ROBSTOP WW 30-K PLUS	WW 30-K+Z, WW 30-KD50, WW 30-KD51	SCM (NL)	1,82 kg
1529	ROBSTOP WW 30-K PLUS-S	WW 30-K+Z, WW 30-KD50, WW 30-KD51	SBSC (S)	1,95 kg
1532	ROBSTOP WW 13-150 PLUS	WW 13-N, WW 150-RB, EM 150-RA, EM 150-RB	SCM (NL)	1,82 kg
1527	ROBSTOP WW 13-150 PLUS-S	WW 13-N, WW 150-RB, EM 150-RA, EM 150-RB	SBSC (S)	1,95 kg



Zubehör für Zugkugelkupplungen
Accessories for ball couplings

Accessoires pour têtes d'attelage
Toebehoren voor kogelkoppelingen



MSP WW 8



MSP WW 13-150-220



MSP WW 30



Artikel-Nr. article no. n° d'article artikelnr.	Artikel-Bez. product name désignation de l'article artikelomschrijving	passend für suitable for pour geschikt voor	Gewicht weight poids gewicht
6230	MSP WW 8	WW 8, EM 80	0,23 kg
6232	MSP WW 13-150-220	WW 13, WW 150, WW 220, EM 150, EM 220	0,23 kg
6234	MSP WW 30	WW 30	0,25 kg

Zubehör für Zugkugelkupplungen
Accessories for ball couplings

Accessoires pour têtes d'attelage
Toebehoren voor kogelkoppelingen



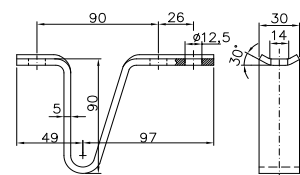
HAL 7P



HAL 7-13



FLA



Artikel-Nr. article no. n° d'article artikelnr.	Artikel-Bez. product name désignation de l'article artikelomschrijving	passend für suitable for pour geschikt voor	Gewicht weight poids gewicht
1705	HAL 7P	WW 8, WW 13, WW 150, WW 220, WW 30	0,02 kg
1560	HAL 7-13	universell einsetzbar	0,04 kg
1562	FLA	universell einsetzbar	0,30 kg



Zubehör für Zugkugelkupplungen
Accessories for ball couplings

Accessoires pour têtes d'attelage
Toebehoren voor kogelkoppelingen



BALL CAP

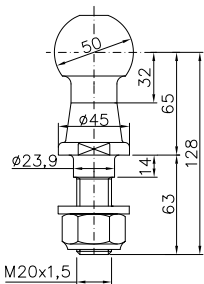


BALL CAP-K24

Artikel-Nr. article no. n° d'article artikelnr.	Artikel-Bez. product name désignation de l'article artikelomschrijving	passend für suitable for pour geschikt voor	Gewicht weight poids gewicht
1640	BALL CAP	universell einsetzbar	0,06 kg
1641	BALL CAP-K24	universell einsetzbar, 24 Stück im Verkaufskarton	1,40 kg

Zubehör für Zugkugelkupplungen
Accessories for ball couplings

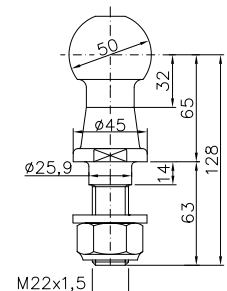
Accessoires pour têtes d'attelage
Toebehoren voor kogelkoppelingen



KUB 50-2000 KG



KUB 50-3500 KG

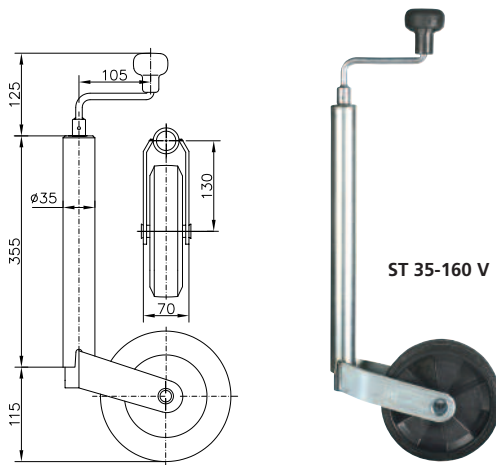


Artikel-Nr. article no. n° d'article artikelnr.	Artikel-Bez. product name désignation de l'article artikelomschrijving	Anhängelast towed load charge de remorque belasting	D/Dc-Wert d/dc-value d/dc-valeur d/dc-waarde	Gewicht weight poids gewicht	EG-Zulassungs-Nr test mark EC no. d'homologation EC goedkeuringsnr. EG
1610	KUB 50-2000 KG	2.000 kg	18,5 kN	1,11 kg	00-1525 e1
1620	KUB 50-3500 KG	3.500 kg	31,0 kN	1,11 kg	00-0809 e1



Stützräder ST 35
Jockey wheels ST 35

Roues jockey ST 35
Steunwielen ST 35



Artikel-Nr. article no. n° d'article artikelnr.	Artikel-Bez. product name désignation de l'article artikelomschrijving	Aussenrohr-Ø exterior tube-Ø tube extérieur-Ø buitenbuis-Ø	Felge rim jante velg	Bereifung tyres pneus banden	Rad wheel roue wiel	Ausdrehlänge length of extension course uitdraailengte	Belast. im Stand load in upright pos. charge à la flèche statische belasting	Gewicht weight poids gewicht
6010	ST 35-160 V	Ø 35 x 2 mm	Kunststoff plastic plastique kunststof	Vollgummi solid rubber caoutch. plein massief rubber	160 x 40 mm	220 mm	75 kg	2,56 kg

Klemhalter KLE 35 für Aussenrohr Ø 35 mm
Brackets KLE 35 for exterior tube Ø 35 mm

Colliers de serrage KLE 35 pour tube extérieur Ø 35 mm
Klemhouder KLE 35 voor buitenbus Ø 35 mm

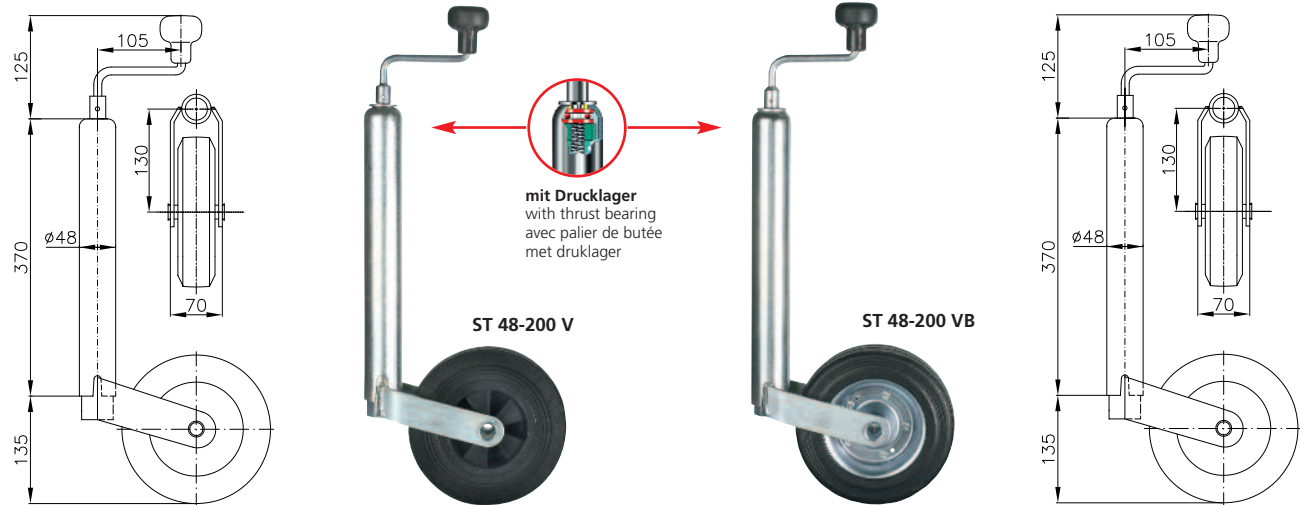


Artikel-Nr. article no. n° d'article artikelnr.	Artikel-Bez. product name désignation de l'article artikelomschrijving	für Aussenrohr-Ø for exterior tube-Ø pour tube extérieur-Ø voor buitenbuis-Ø	Grundplatte base plate plaque de base basisplaat	Befestigung fastening bracket collier de fixation bevestiging	Gewicht weight poids gewicht
1810	KLE 35	Ø 35 mm	Stahlblech metal métal metaal	2-Loch 2 holes 2 trous 2 gaten	0,76 kg
1818	KLK 35				0,15 kg



Stützräder ST 48
Jockey wheels ST 48

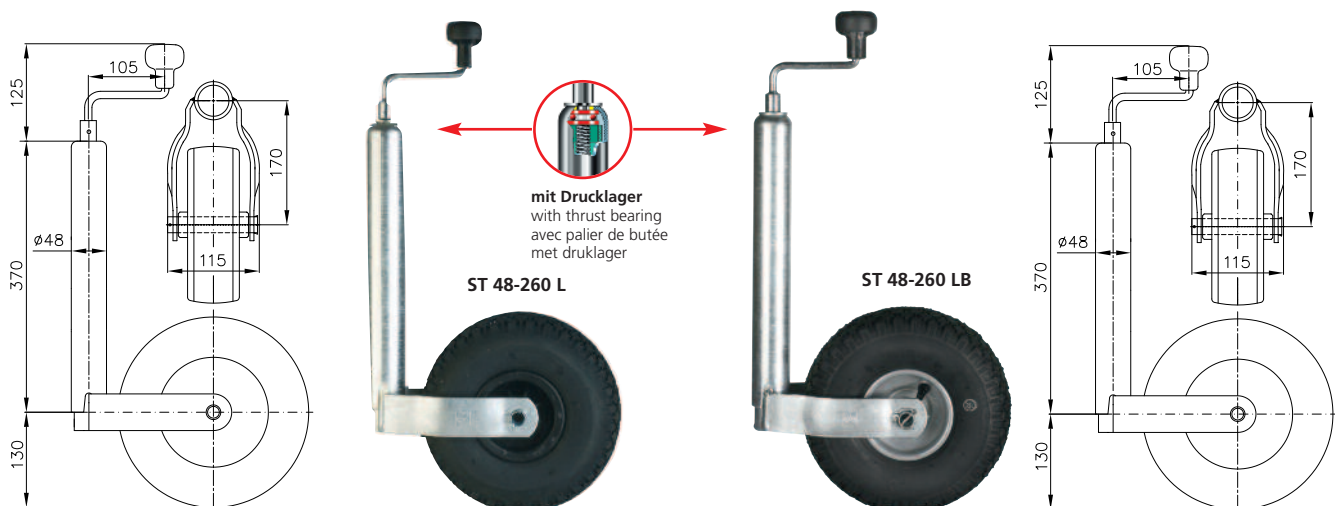
Roues jockey ST 48
Steunwielen ST 48



Artikel-Nr. article no. n° d'article artikelnr.	Artikel-Bez. product name désignation de l'article artikelomschrijving	Aussenrohr-Ø exterior tube-Ø tube extérieur-Ø buitenbus-Ø	Felge rim jante velg	Bereifung tyres pneus banden	Rad wheel roue wiel	Ausdrehlänge length of extension course uitdraailengte	Belast. im Stand load in upright pos. charge à la flèche statistische belasting	Gewicht weight poids gewicht
6030	ST 48-200 V	Ø 48 x 2,5 mm	Kunststoff plastic plastique kunststof	Vollgummi solid rubber caoutch. plein massief rubber	200 x 50 mm	220 mm	150 kg	4,43 kg
6032	ST 48-200 VB	Ø 48 x 2,5 mm	Stahlblech metal métal metaal	Vollgummi solid rubber caoutch. plein massief rubber	200 x 50 mm	220 mm	150 kg	4,65 kg

Stützräder ST 48
Jockey wheels ST 48

Roues jockey ST 48
Steunwielen ST 48

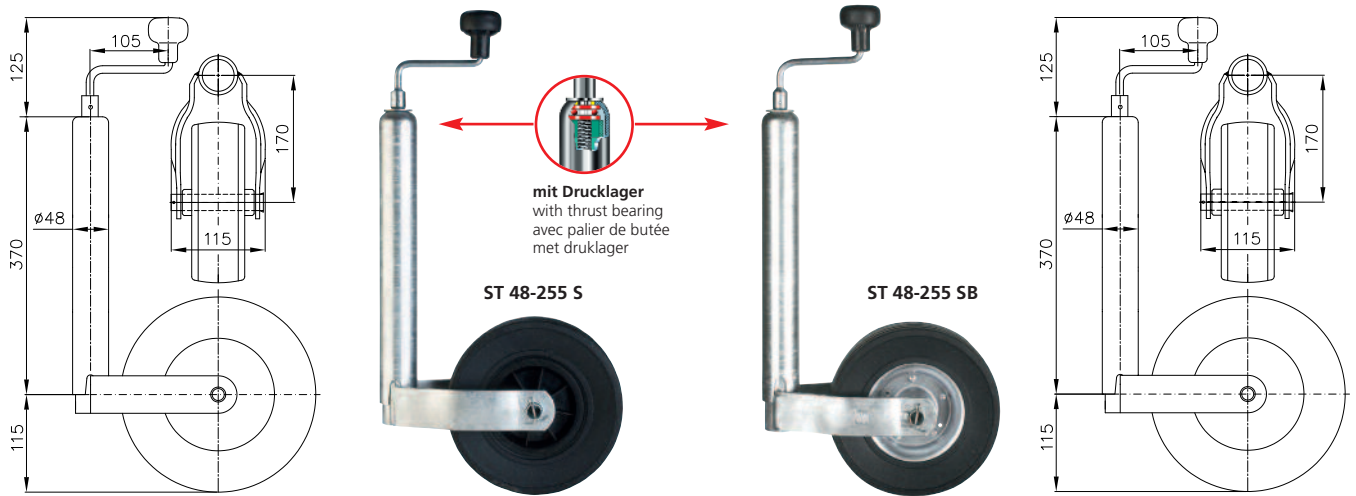


Artikel-Nr. article no. n° d'article artikelnr.	Artikel-Bez. product name désignation de l'article artikelomschrijving	Aussenrohr-Ø exterior tube-Ø tube extérieur-Ø buitenbus-Ø	Felge rim jante velg	Bereifung tyres pneus banden	Rad wheel roue wiel	Ausdrehlänge length of extension course uitdraailengte	Belast. im Stand load in upright pos. charge à la flèche statistische belasting	Gewicht weight poids gewicht
6050	ST 48-260 L	Ø 48 x 2,5 mm	Kunststoff plastic plastique kunststof	Luft air air lucht	260 x 85 mm	210 mm	150 kg	4,80 kg
6052	ST 48-260 LB	Ø 48 x 2,5 mm	Stahlblech metal métal metaal	Luft air air lucht	260 x 85 mm	210 mm	150 kg	5,10 kg



Stützräder ST 48
Jockey wheels ST 48

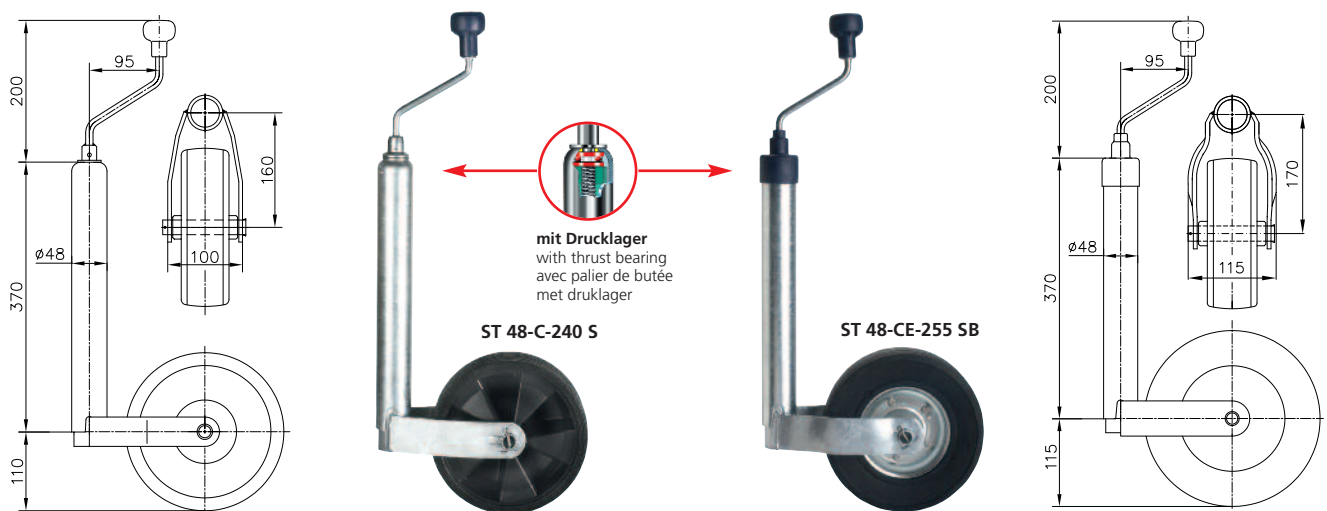
Roues jockey ST 48
Steunwielen ST 48



Artikel-Nr. article no. n° d'article artikelnr.	Artikel-Bez. product name désignation de l'article artikelomschrijving	Aussenrohr-Ø exterior tube-Ø tube extérieur-Ø buitenbus-Ø	Felge rim jante velg	Bereifung tyres pneus banden	Rad wheel roue wiel	Ausdrehlänge length of extension course uitdraailengte	Belast. im Stand load in upright pos. charge à la flèche statistische belasting	Gewicht weight poids gewicht
6070	ST 48-255 S	Ø 48 x 2,5 mm	Kunststoff plastic plastique kunststof	Vollgummi solid rubber caotch. plein massief rubber	225 x 70 mm	210 mm	150 kg	5,54 kg
6072	ST 48-255 SB	Ø 48 x 2,5 mm	Stahlblech metal métal metaal	Vollgummi solid rubber caotch. plein massief rubber	225 x 70 mm	210 mm	150 kg	5,83 kg

Stützräder ST 48
Jockey wheels ST 48

Roues jockey ST 48
Steunwielen ST 48

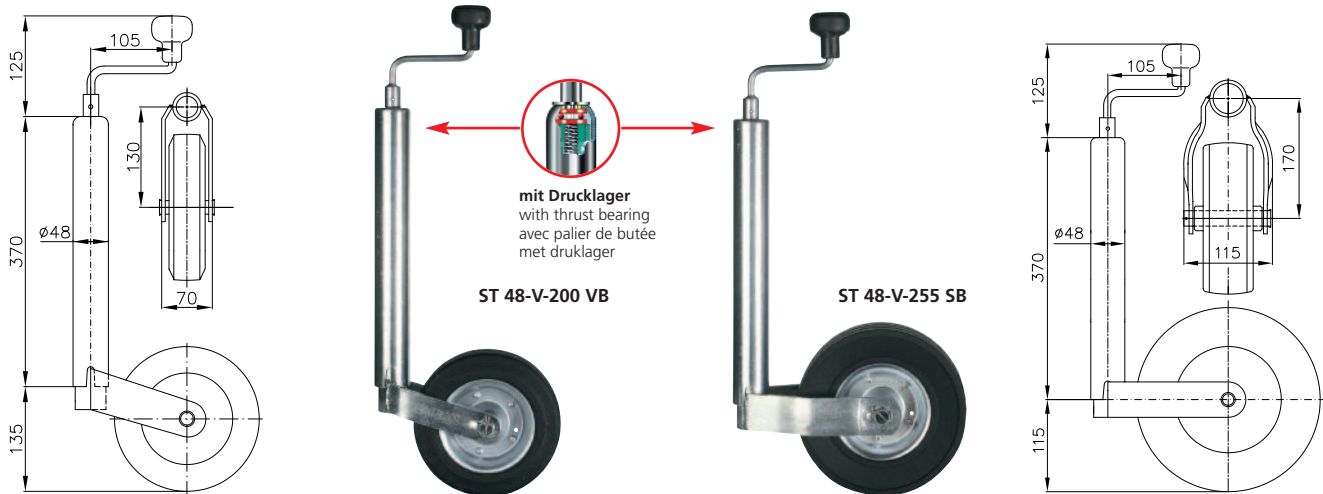


Artikel-Nr. article no. n° d'article artikelnr.	Artikel-Bez. product name désignation de l'article artikelomschrijving	Aussenrohr-Ø exterior tube-Ø tube extérieur-Ø buitenbus-Ø	Felge rim jante velg	Bereifung tyres pneus banden	Rad wheel roue wiel	Ausdrehlänge length of extension course uitdraailengte	Belast. im Stand load in upright pos. charge à la flèche statistische belasting	Gewicht weight poids gewicht
6065	ST 48-C-240 S	Ø 48 x 2,5 mm	Kunststoff plastic plastique kunststof	Gummi rubber caotch. rubber	215 x 70 mm	220 mm	150 kg	4,51 kg
6063	ST 48-CE-255 SB	Ø 48 x 2,5 mm	Stahlblech metal métal metaal	Vollgummi solid rubber caotch. plein massief rubber	225 x 70 mm	220 mm	150 kg	5,91 kg



Stützräder ST 48 in verstärkter Ausführung
Jockey wheels ST 48 in reinforced design

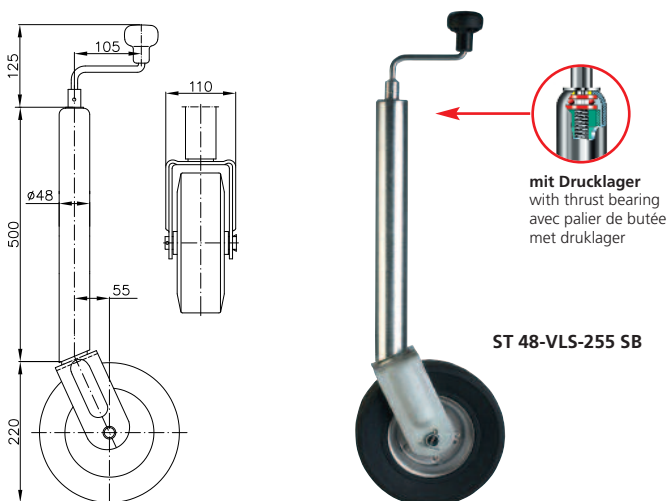
Roues jockey ST 48 modèle renforcé
Steunwielen ST 48 in versterkte uitvoering



Artikel-Nr. article no. n° d'article artikelnr.	Artikel-Bez. product name désignation de l'article artikelomschrijving	Aussenrohr-Ø exterior tube-Ø tube extérieur-Ø buitenbus-Ø	Felge rim jante velg	Bereifung tyres pneus banden	Rad wheel roue wiel	Ausdrehlänge length of extension course uitdraailengte	Belast. im Stand load in upright pos. charge à la flèche statische belasting	Gewicht weight poids gewicht
6122	ST 48-V-200 VB	Ø 48 x 3,5 mm	Stahlblech metal métal metaal	Vollgummi solid rubber caoutch. plein massief rubber	200 x 50 mm	230 mm	200 kg	5,06 kg
6124	ST 48-V-255 SB	Ø 48 x 3,5 mm	Stahlblech metal métal metaal	Vollgummi solid rubber caoutch. plein massief rubber	225 x 70 mm	230 mm	200 kg	6,28 kg

Stützräder ST 48 in verstärkter Ausführung
Jockey wheels ST 48 in reinforced design

Roues jockey ST 48 modèle renforcé
Steunwielen ST 48 in versterkte uitvoering



Artikel-Nr. article no. n° d'article artikelnr.	Artikel-Bez. product name désignation de l'article artikelomschrijving	Aussenrohr-Ø exterior tube-Ø tube extérieur-Ø buitenbus-Ø	Felge rim jante velg	Bereifung tyres pneus banden	Rad wheel roue wiel	Ausdrehlänge length of extension course uitdraailengte	Belast. im Stand load in upright pos. charge à la flèche statische belasting	Gewicht weight poids gewicht
3432	ST 48-VLS-255 SB	Ø 48 x 3,5 mm	Stahlblech metal métal metaal	Vollgummi solid rubber caoutch. plein massief rubber	225 x 70 mm	230 mm	250 kg	7,60 kg



Stützräder ST 48 mit integrierter Stützlastanzeige
Jockey wheels ST 48 with integrated load indicator

Roues jockey ST 48 avec affichage intégré de la charge d'appui
Steunwielen ST 48 met geïntegreerde steunlastindicatie



Stützlastanzeige – die Skala ist so ausgerichtet, dass der angezeigte Wert der Stützlast vorne an der Zugkugelkupplung entspricht.

Gefedertes Innenrohr – wirkt wie ein Stossdämpfer für sehr hohen Rangierkomfort.

Supporting load display – the scale is designed so that the display value corresponds to the supporting load at front on the ball coupling.

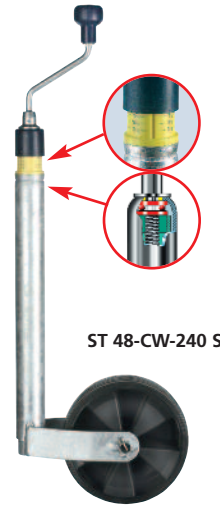
Sprung inner tube – acts as a shock absorber for very high manoeuvring comfort.

Affichage de la charge d'appui – la graduation est orientée de telle sorte que la valeur affichée correspond à la charge d'appui à l'avant de la tête d'attelage.

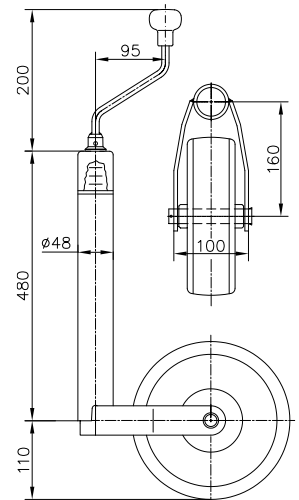
Tube intérieur à ressort – fait effet d'amortisseur, pour un très grand confort de manoeuvre.

Steunlastindicatie – de schaal is zo geplaatst dat de weergegeven waarde overeenkomt met de steunlast voor aan de kogelkoppeling.

Geveerde binnenbuis – werkt als een schokdemper voor een zeer hoog rangeercomfort.



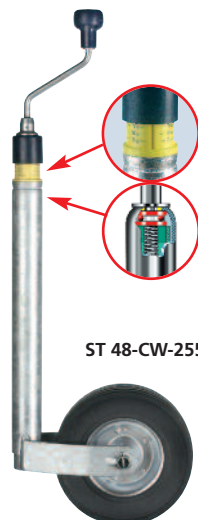
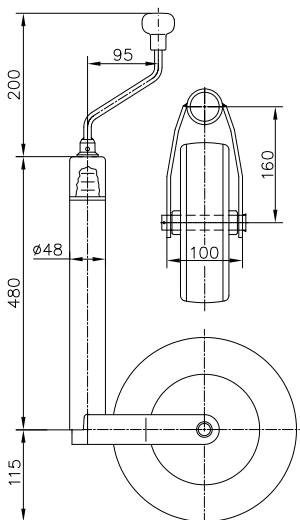
ST 48-CW-240 S



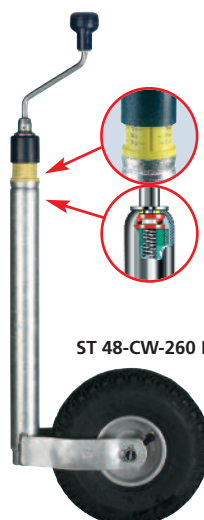
Artikel-Nr. article no. n° d'article artikelnr.	Artikel-Bez. product name désignation de l'article artikelomschrijving	Aussenrohr-Ø exterior tube-Ø tube extérieur-Ø buitenbus-Ø	Felge rim jante velg	Bereifung tyres pneus banden	Rad wheel roue wiel	Ausdrehlänge length of extension course uitdraailengte	Belast. im Stand load in upright pos. charge à la flèche statistische belasting	Gewicht weight poids gewicht
6085	ST 48-CW-240 S	Ø 48 x 2,5 mm	Kunststoff plastic plastique kunststof	Gummi rubber caotch. rubberer	215 x 70 mm	220 mm	150 kg	5,30 kg

Stützräder ST 48 mit integrierter Stützlastanzeige
Jockey wheels ST 48 with integrated load indicator

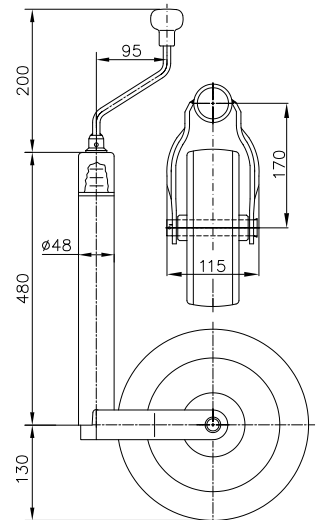
Roues jockey ST 48 avec affichage intégré de la charge d'appui
Steunwielen ST 48 met geïntegreerde steunlastindicatie



ST 48-CW-255 SB



ST 48-CW-260 LB



Artikel-Nr. article no. n° d'article artikelnr.	Artikel-Bez. product name désignation de l'article artikelomschrijving	Aussenrohr-Ø exterior tube-Ø tube extérieur-Ø buitenbus-Ø	Felge rim jante metaal	Bereifung tyres pneus banden	Rad wheel roue wiel	Ausdrehlänge length of extension course uitdraailengte	Belast. im Stand load in upright pos. charge à la flèche statistische belasting	Gewicht weight poids gewicht
6095	ST 48-CW-255 SB	Ø 48 x 2,5 mm	Stahlblech metal métal metaal	Vollgummi solid rubber caotch. plein massief rubber	225 x 70 mm	220 mm	150 kg	6,62 kg
6097	ST 48-CW-260 LB	Ø 48 x 2,5 mm	Stahlblech metal métal metaal	Luft air air lucht	260 x 85 mm	220 mm	150 kg	5,57 kg



Stützräder ST 48 mit integrierter Bremsfunktion
Jockey wheels ST 48 with integrated brake function

Roues jockey ST 48 avec fonction de freinage intégrée
Steunwielen ST 48 met geïntegreerde remfunctie

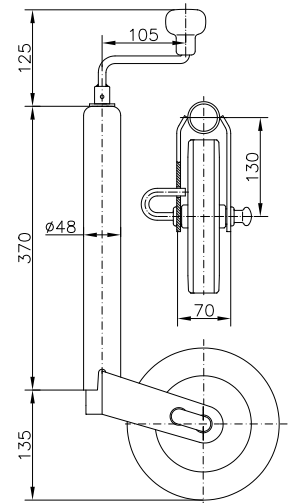
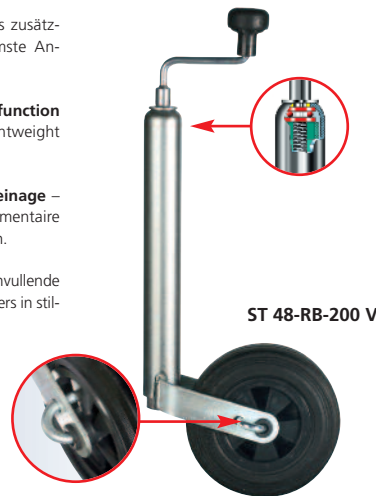


Stützrad mit Bremsfunktion – als zusätzliche Bremse für leichte, ungebremste Anhänger im Stand nutzbar.

Jockey wheel with brake function – usable as additional brake for lightweight unbraked trailers at standstill.

Roue jockey avec fonction de freinage – utilisable à la flèche en frein supplémentaire pour les remorques légères sans frein.

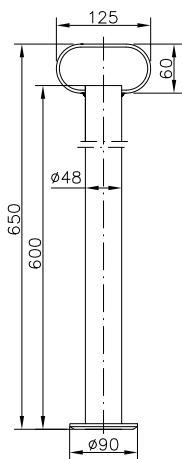
Steunwiel met remfunctie – als aanvullende rem voor lichte, ongeremde aanhangers in stilstand bruikbaar.



Artikel-Nr. article no. n° d'article artikelnr.	Artikel-Bez. product name désignation de l'article artikelomschrijving	Aussenrohr-Ø exterior tube-Ø tube extérieur-Ø buitenbus-Ø	Felge rim jante velg	Bereifung tyres pneus banden	Rad wheel roue wiel	Ausdrehlänge length of extension course uitdraailengte	Belast. im Stand load in upright pos. charge à la flèche statische belasting	Gewicht weight poids gewicht
6059	ST 48-RB-200 V	Ø 48 x 2,5 mm	Kunststoff plastic plastique kunststof	Vollgummi solid rubber caoutch. plein massief rubber	200 x 50 mm	220 mm	150 kg	4,60 kg

Stützrohre RSR 48 und ST 48
Dropstands RSR 48 and ST 48

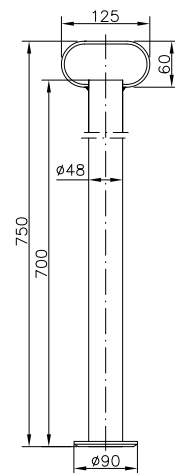
Béquilles de maintien RSR 48 et ST 48
Steunbuizen RSR 48 en ST 48



RSR 48-600



RSR 48-700



Artikel-Nr. article no. n° d'article artikelnr.	Artikel-Bez. product name désignation de l'article artikelomschrijving	Aussenrohr-Ø exterior tube-Ø tube extérieur-Ø buitenbus-Ø	Belastung im Stand load in upright pos. charge à la flèche statische belasting	Gewicht weight poids gewicht
3014	RSR 48-600	Ø 48 x 2,5 mm	150 kg	2,07 kg
3020	RSR 48-700	Ø 48 x 2,5 mm	150 kg	2,26 kg



Stützrohre RSR 48 und ST 48
Dropstands RSR 48 and ST 48

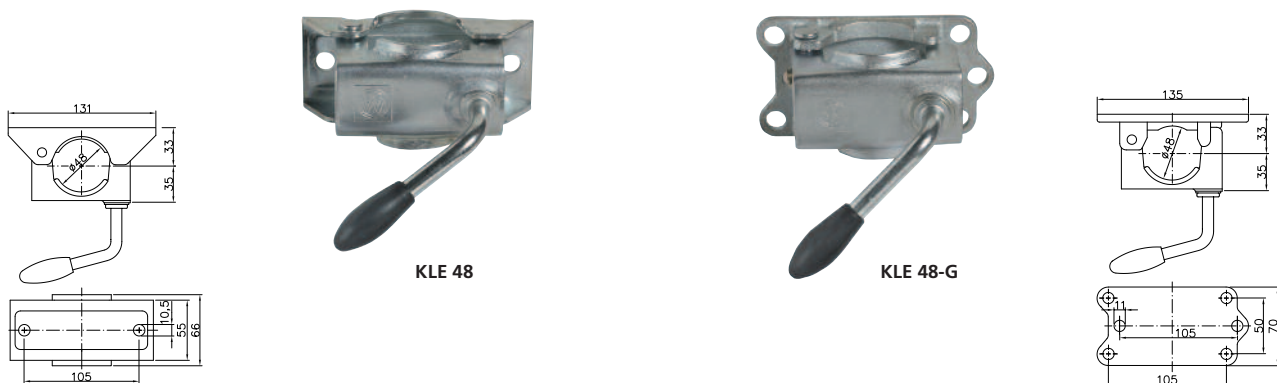
Béquilles de maintien RSR 48 et ST 48
Steunbuizen RSR 48 en ST 48



Artikel-Nr. article no. n° d'article artikelnr.	Artikel-Bez. product name désignation de l'article artikelomschrijving	Aussenrohr-Ø exterior tube-Ø tube extérieur-Ø buitenbus-Ø	Ausdrehlänge length of extension course uitdraailengte	Belastung im Stand load in upright pos. charge à la flèche statische belasting	Gewicht weight pois gewicht
3060	ST 48-90	Ø 48 x 2,5 mm	220 mm	150 kg	3,00 kg
3070	ST 48-120	Ø 48 x 2,5 mm	220 mm	150 kg	3,99 kg

Klemhalter KLE 48 für Aussenrohr Ø 48 mm
Brackets KLE 48 for exterior tube Ø 48 mm

Colliers de serrage KLE 48 pour tube extérieur Ø 48 mm
Klemhouder KLE 48 voor buitenbus Ø 48 mm

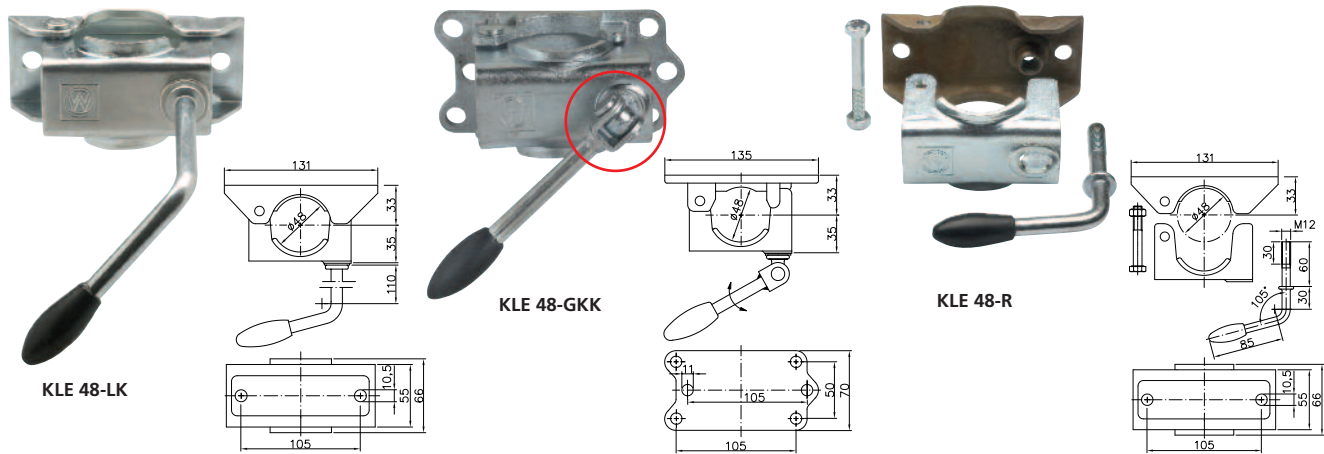


Artikel-Nr. article no. n° d'article artikelnr.	Artikel-Bez. product name désignation de l'article artikelomschrijving	für Aussenrohr-Ø for exterior tube-Ø pour tube extérieur-Ø voor buitenbus-Ø	Grundplatte base plate plaque de base basisplaat	Befestigung fastening bracket collier de fixation bevestiging	Gewicht weight pois gewicht
1819	KLE 48	Ø 48 mm	Stahlblech metal métal metaal	2-Loch 2 holes 2 trous 2 gaten	0,76 kg
1844	KLE 48-G	Ø 48 mm	Guss cast iron fonte gietizer	6-Loch 6 holes 6 trous 6 gaten	0,82 kg



Klemmhalter KLE 48 für Aussenrohr Ø 48 mm
Brackets KLE 48 for exterior tube Ø 48 mm

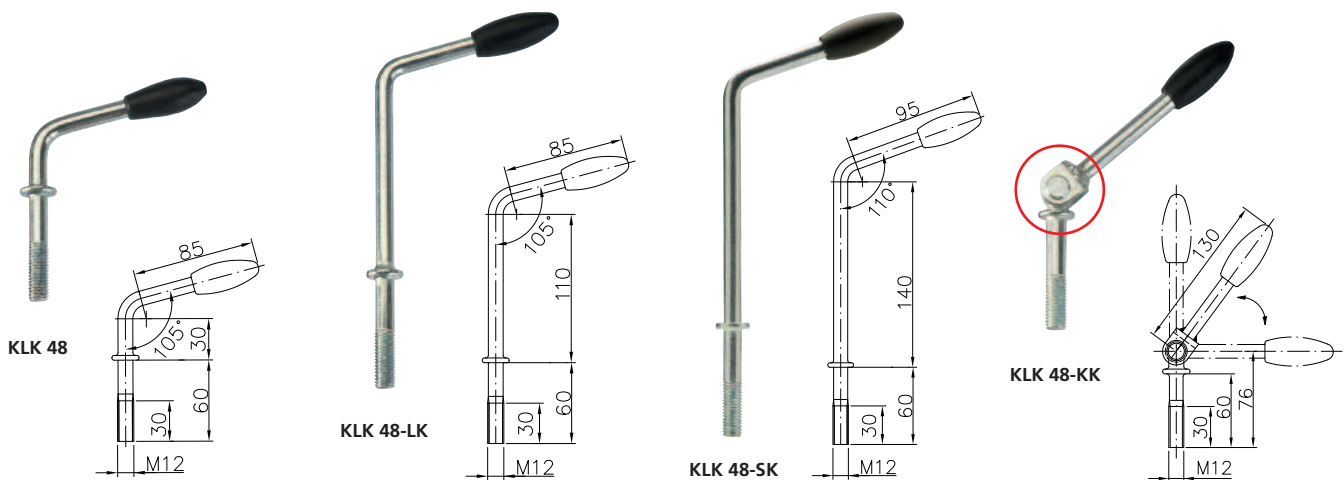
Colliers de serrage KLE 48 pour tube extérieur Ø 48 mm
Klemhouder KLE 48 voor buitenbus Ø 48 mm



Artikel-Nr. article no. n° d'article artikelnr.	Artikel-Bez. product name désignation de l'article artikelomschrijving	für Aussenrohr-Ø for exterior tube-Ø pour tube extérieur-Ø voor buitenbus-Ø	Grundplatte base plate plaque de base basisplaat	Befestigung fastening brackets collier de fixation bevestiging	Gewicht weight poids gewicht
1833	KLE 48-LK	Ø 48 mm	Stahlblech metal / métal / metaal	2-Loch 2 holes / 2 trous / 2 gaten	0,81 kg
1845	KLE 48-GKK	Ø 48 mm	Guss cast iron / fonte / gietizer	6-Loch 6 holes / 6 trous / 6 gaten	0,90 kg
1822	KLE 48-R	Ø 48 mm	Stahlblech, unverzinkt metal non-galvanized, métal non zingué metaal niet verzinkt	2-Loch 2 holes / 2 trous / 2 gaten	0,64 kg

Zubehör für Klemmhalter KLE 48
Accessories for brackets KLE 48

Accessoires pour colliers de serrage KLE 48
Toebehoren voor klemhouder KLE 48



Artikel-Nr. article no. n° d'article artikelnr.	Artikel-Bez. product name désignation de l'article artikelomschrijving	passend für suitable for pour geschikt voor	Gewicht weight poids gewicht
1827	KLK 48	KLE 35, KLE 48	0,15 kg
1829	KLK 48-LK	KLE 35, KLE 48	0,19 kg
1838	KLK 48-SK	KLE 35, KLE 48	0,20 kg
1846	KLK 48-KK	KLE 35, KLE 48	0,19 kg



Zubehör für Klemmhalter KLE 48
Accessories for brackets KLE 48

Accessoires pour colliers de serrage KLE 48
Toebehoren voor klemhouder KLE 48



Blockiersystem – sichert Stützräder ST 48 während der Fahrt.

Blocking system – to secure jockey wheels ST 48 when driving.

Système de blocage – pour sécuriser des roues jockey ST 48 en route.

Blokkeersysteem – beveiligd steunwiel tjes ST 48 tijdens het rijden.



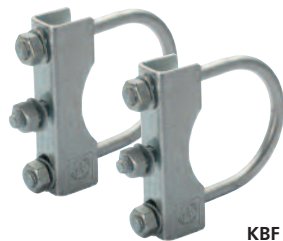
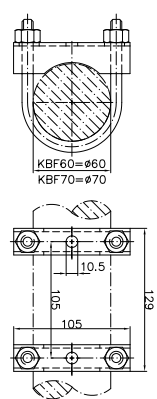
BS-KLE 48



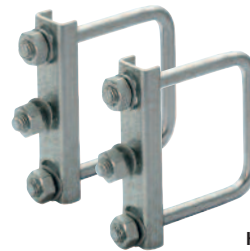
Artikel-Nr. article no. n° d'article artikelnr.	Artikel-Bez. product name désignation de l'article artikelomschrijving	passend für suitable for pour geschikt voor	Gewicht weight poids gewicht
1950	BS-KLE 48	KLE 48	0,13 kg

Zubehör für Klemmhalter KLE 48
Accessories for brackets KLE 48

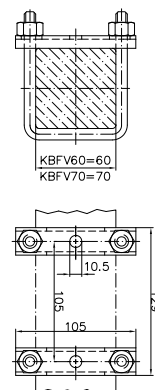
Accessoires pour colliers de serrage KLE 48
Toebehoren voor klemhouder KLE 48



KBF 60/70



KBFV 60/70

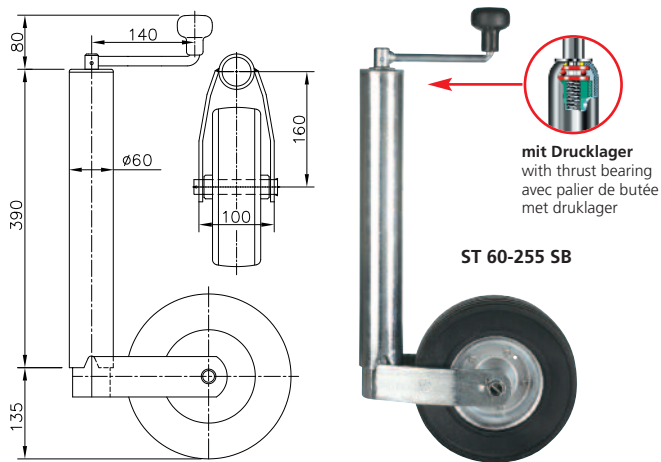


Artikel-Nr. article no. n° d'article artikelnr.	Artikel-Bez. product name désignation de l'article artikelomschrijving	Gewicht weight poids gewicht
1910	KBF 60	0,71 kg
1911	KBFV 60	0,55 kg
1912	KBF 70	0,71 kg
1914	KBFV 70	0,55 kg



Stützräder ST 60
Jockey wheels ST 60

Roues jockey ST 60
Steunwielen ST 60

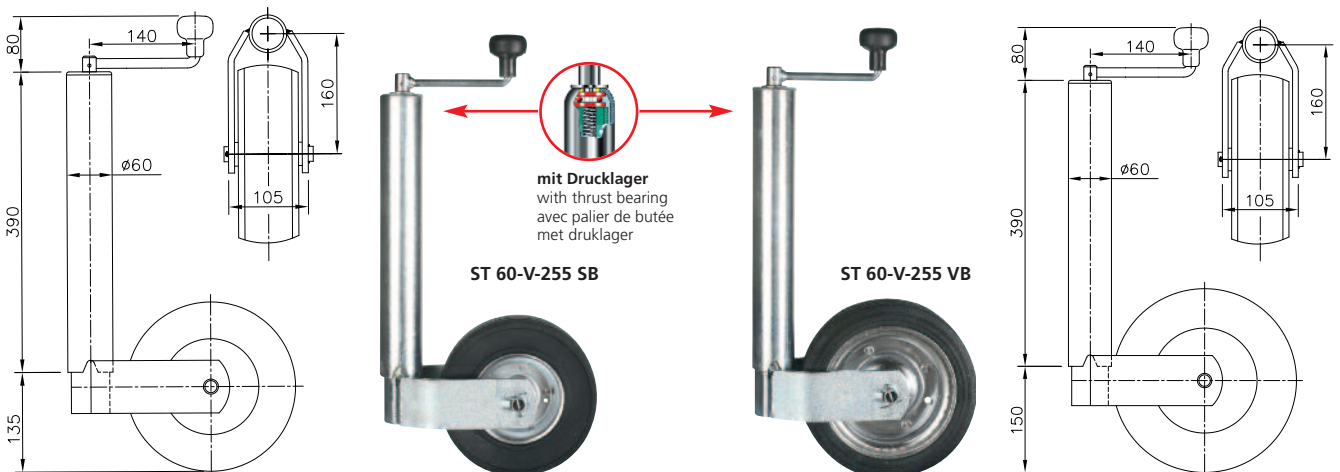


ST 60-255 SB

Artikel-Nr. article no. n° d'article artikelnr.	Artikel-Bez. product name désignation de l'article artikelomschrijving	Aussenrohr-Ø exterior tube-Ø tube extérieur-Ø buitenbus-Ø	Felge rim jante velg	Bereifung tyres pneus banden	Rad wheel roue wiel	Ausdrehlänge length of extension course uitdraailengte	Belast. im Stand load in upright pos. charge à la flèche statische belasting	Gewicht weight poids gewicht
4062	ST 60-255 SB	Ø 60 x 4 mm	Stahlblech metal métal metaal	Vollgummi solid rubber caotch. plein massief rubber	225 x 70 mm	230 mm	250 kg	7,75 kg

Stützräder ST 60 in verstärkter Ausführung
Jockey wheels ST 60 in reinforced design

Roues jockey ST 60 modèle renforcé
Steunwielen ST 60 in versterkte uitvoering



ST 60-V-255 SB

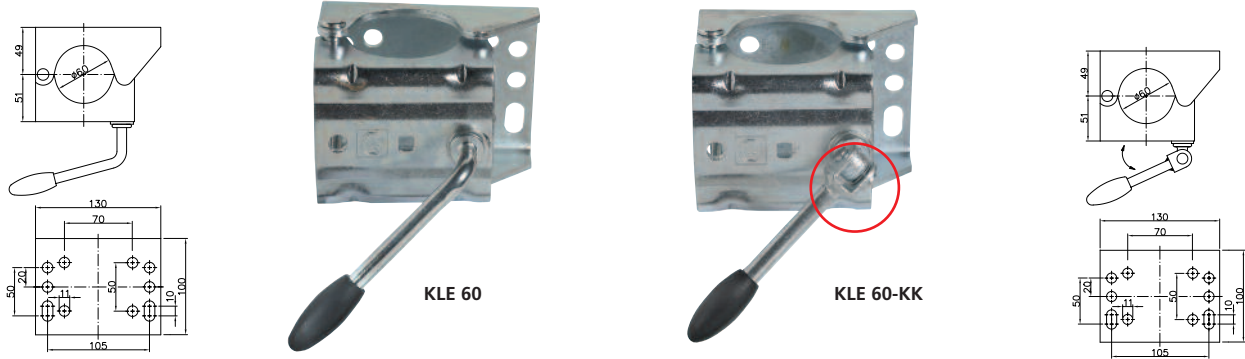
ST 60-V-255 VB

Artikel-Nr. article no. n° d'article artikelnr.	Artikel-Bez. product name désignation de l'article artikelomschrijving	Aussenrohr-Ø exterior tube-Ø tube extérieur-Ø buitenbus-Ø	Felge rim jante velg	Bereifung tyres pneus banden	Rad wheel roue wiel	Ausdrehlänge length of extension course uitdraailengte	Belast. im Stand load in upright pos. charge à la flèche statische belasting	Gewicht weight poids gewicht
4066	ST 60-V-255 SB	Ø 60 x 4 mm	Stahlblech plastic plastique kunststof	Vollgummi rubber caotch. rubber	225 x 70 mm	230 mm	400 kg	9,23 kg
4068	ST 60-V-255 VB	Ø 60 x 4 mm	Stahlblech metal métal metaal	Vollgummi solid rubber caotch. plein massief rubber	255 x 80 mm	230 mm	500 kg	10,65 kg



Klemhalter KLE 60 für Aussenrohr Ø 60 mm
Brackets KLE 60 for exterior tube Ø 60 mm

Colliers de serrage KLE 60 pour tube extérieur Ø 60 mm
Klemhouder KLE 60 voor buitenbus Ø 60 mm



Artikel-Nr. article no. n° d'article artikelnr.	Artikel-Bez. product name désignation de l'article artikelomschrijving	für Aussenrohr for exterior tube-Ø pour tube extérieur-Ø voor buitenbus-Ø	Grundplatte base plate plaque de base basisplaat	Befestigung fastening collier de fixation bevestiging	Gewicht weight poids gewicht
3640	KLE 60	Ø 60 mm	Stahlblech metal métal metaal	10-Loch 10 holes 10 trous 10 gaten	1,56 kg
3643	KLE 60-KK	Ø 60 mm	Stahlblech metal métal metaal	10-Loch 10 holes 10 trous 10 gaten	1,57 kg

Zubehör für Klemhalter KLE 60
Accessories for brackets KLE 60

Accessoires pour colliers de serrage KLE 60
Toebehoren voor klemhouder KLE 60

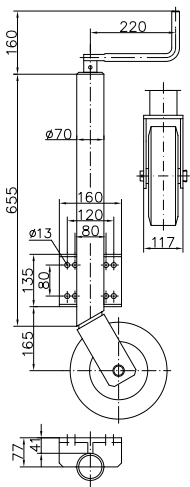


Artikel-Nr. article no. n° d'article artikelnr.	Artikel-Bez. product name désignation de l'article artikelomschrijving	passend für suitable for pour geschikt voor	Gewicht weight poids gewicht
3642	KLK 60	KLE 60	0,19 kg
3645	KLK 60-KK	KLE 60	0,21 kg



Stützräder ST 70
Jockey wheels ST 70

Roues jockey ST 70
Steunwielen ST 70



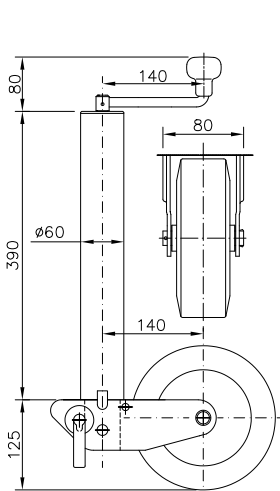
mit Drucklager
with thrust bearing
avec palier de butée
met druklager

ST 70-L-250 VAR

Artikel-Nr. article no. n° d'article artikelnr.	Artikel-Bez. product name désignation de l'article artikelomschrijving	Aussenrohr-Ø exterior tube-Ø tube extérieur-Ø buitenbus-Ø	Felge rim jante velg	Bereifung tyres pneus banden	Rad wheel roue wiel	Ausdrehlänge length of extension course uitdraailengte	Belast. im Stand load in upright pos. charge à la flèche statische belasting	Gewicht weight poids gewicht
4072	ST 70-L-250 VAR	Ø 70 x 4 mm	Stahlblech metal métal metaal	Vollgummi solid rubber caotch. plein massief rubber	250 x 80 mm	370 mm	900 kg	18,50 kg

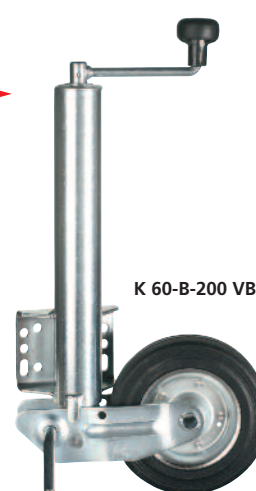
Stützräder K 60
Jockey wheels K 60

Roues jockey K 60
Steunwielen K 60

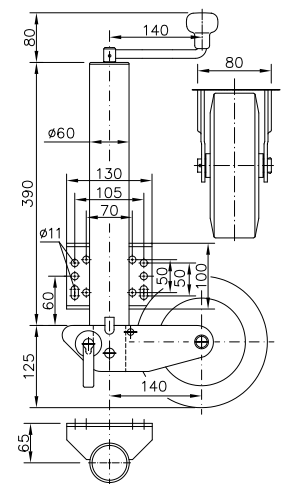


mit Drucklager
with thrust bearing
avec palier de butée
met druklager

K 60-200 VB



K 60-B-200 VB

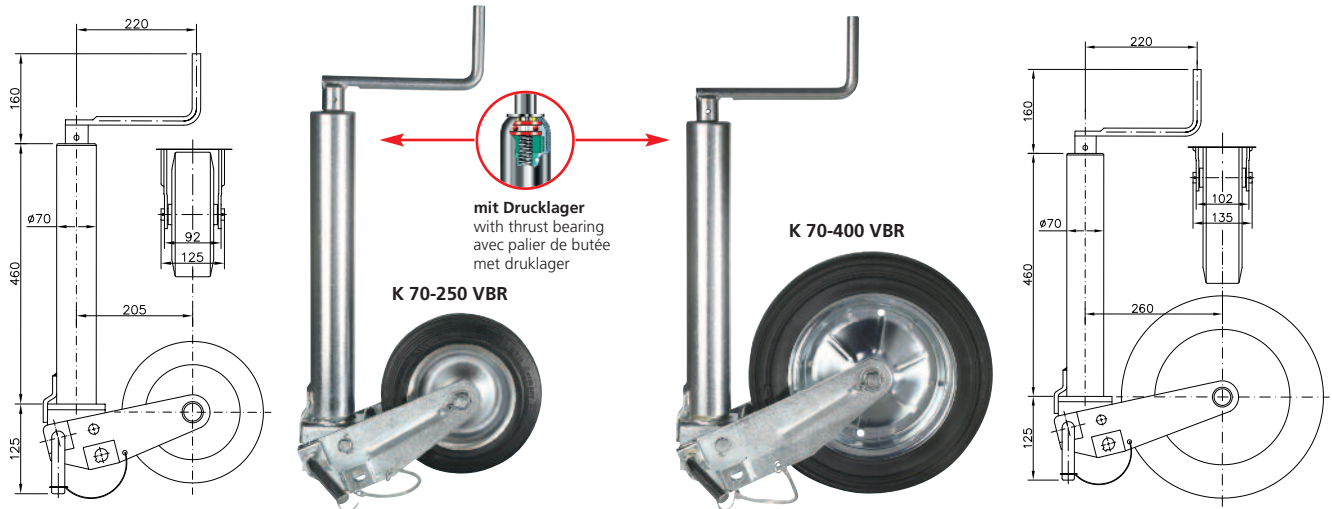


Artikel-Nr. article no. n° d'article artikelnr.	Artikel-Bez. product name désignation de l'article artikelomschrijving	Aussenrohr-Ø exterior tube-Ø tube extérieur-Ø buitenbus-Ø	Felge rim jante velg	Bereifung tyres pneus banden	Rad wheel roue wiel	Ausdrehlänge length of extension course uitdraailengte	Belast. im Stand load in upright pos. charge à la flèche statische belasting	Gewicht weight poids gewicht
4020	K 60-200 VB	Ø 60 x 4 mm	Stahlblech metal métal metaal	Vollgummi solid rubber caotch. plein massief rubber	200 x 50 mm	180 + 230 mm	250 kg	7,99 kg
4040	K 60-B-200 VB	Ø 60 x 4 mm	Stahlblech metal métal metaal	Vollgummi solid rubber caotch. plein massief rubber	200 x 50 mm	180 + 230 mm	250 kg	8,80 kg



Stützräder K 70
Jockey wheels K 70

Roues jockey K 70
Steunwielen K 70



Artikel-Nr. article no. n° d'article artikelnr.	Artikel-Bez. product name désignation de l'article artikelomschrijving	Aussenrohr-Ø exterior tube-Ø tube extérieur-Ø buitenbus-Ø	Felge rim jante velg	Bereifung tyres pneus banden	Rad wheel roue wiel	Ausdrehlänge length of extension course uitdraailengte	Belast. im Stand load in upright pos. charge à la flèche statische belasting	Gewicht weight poids gewicht
4050	K 70-250 VBR	Ø 70 x 4 mm	Stahlblech metal métal metaal	Vollgummi solid rubber caoutch. plein massief rubber	250 x 60 mm	245 + 220 mm	500 kg	16,06 kg
4058	K 70-400 VBR	Ø 70 x 4 mm	Stahlblech metal métal metaal	Vollgummi solid rubber caoutch. plein massief rubber	400 x 75 mm	330 + 220 mm	600 kg	19,00 kg

Befestigung KLE 70 für Aussenrohr Ø 70 mm
Fastening KLE 70 for exterior tube Ø 70 mm

Colliers de fixation KLE 70 pour tube extérieur Ø 70 mm
Bevestiging KLE 70 voor buitenbus Ø 70 mm

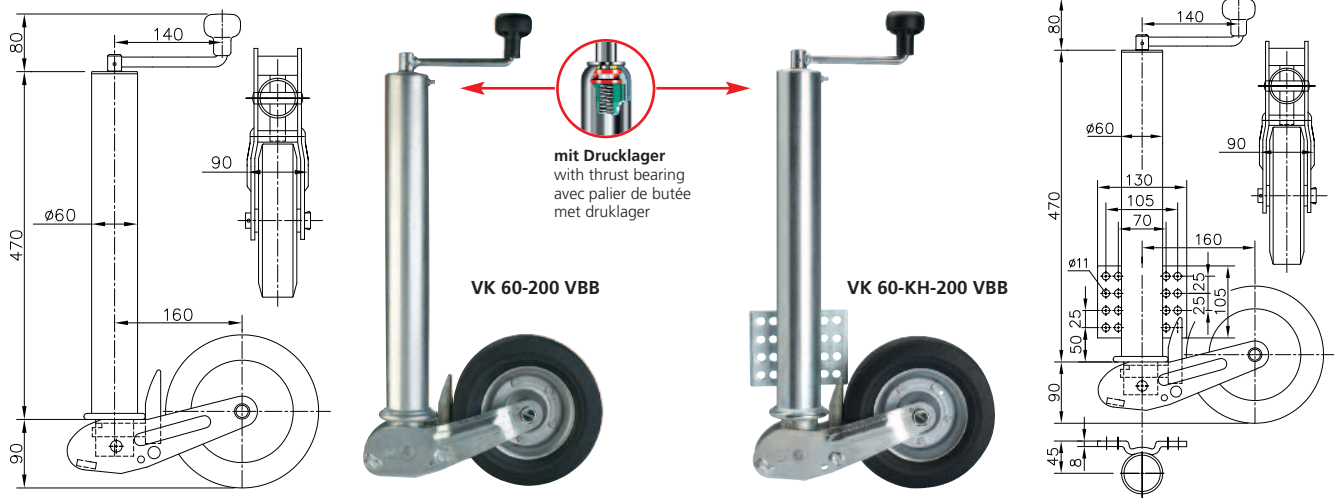


Artikel-Nr. article no. n° d'article artikelnr.	Artikel-Bez. product name désignation de l'article artikelomschrijving	für Aussenrohr for exterior tube-Ø pour tube extérieur-Ø voor buitenbus-Ø	Grundplatte base plate plaque de base basisplaat	Befestigung fastening collier de fixation bevestiging	Gewicht weight poids gewicht
3650	KLE 70	Ø 70 mm	Stahlblech metal métal metaal	8-Loch 8-holes 8-trous 8-gaten	3,26 kg
3655	KLE 70-105x50	Ø 70 mm	Stahlblech metal métal metaal	8-Loch 8-holes 8-trous 8-gaten	3,26 kg



Stützräder VK 60
Jockey wheels VK 60

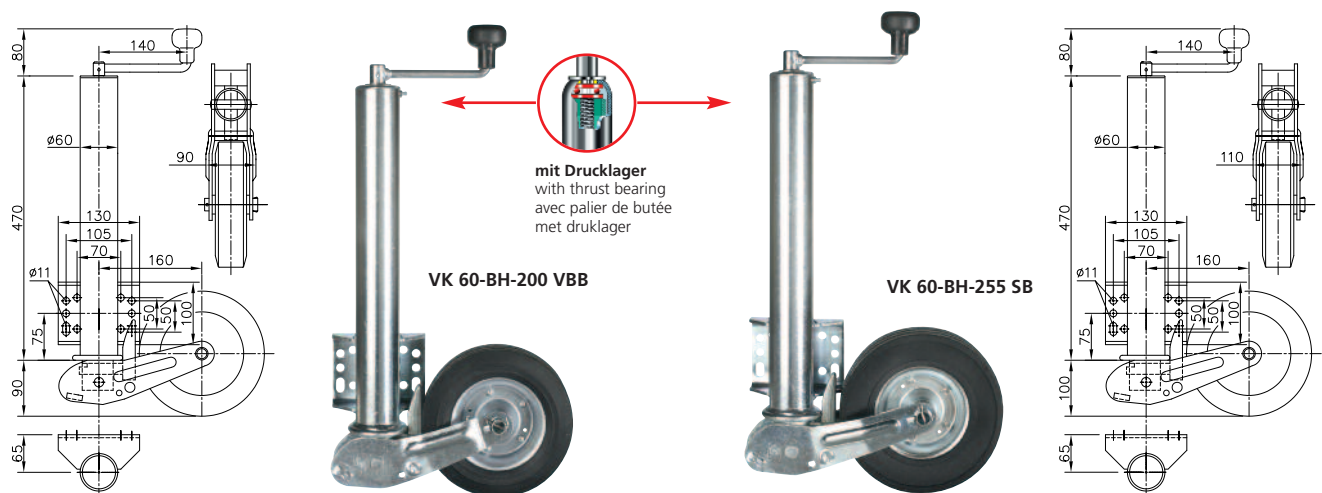
Roues jockey VK 60
Steunwielen VK 60



Artikel-Nr. article no. n° d'article artikelnr.	Artikel-Bez. product name désignation de l'article artikelomschrijving	Aussenrohr-Ø exterior tube-Ø tube extérieur-Ø buitenbus-Ø	Felge rim jante velg	Bereifung tyres pneus banden	Rad wheel roue wiel	Ausdrehlänge length of extension course uitdraailengte	Belast. im Stand load in upright pos. charge à la flèche statistische belasting	Gewicht weight pois gewicht
3820	VK 60-200 VBB	Ø 60 x 4 mm	Stahlblech metal métal metaal	Vollgummi solid rubber caotch. plein massief rubber	200 x 60 mm	235 + 235 mm	250 kg	9,44 kg
6400	VK 60-KH-200 VBB	Ø 60 x 4 mm	Stahlblech metal métal metaal	Vollgummi solid rubber caotch. plein massief rubber	200 x 60 mm	235 + 235 mm	250 kg	10,09 kg

Stützräder VK 60
Jockey wheels VK 60

Roues jockey VK 60
Steunwielen VK 60

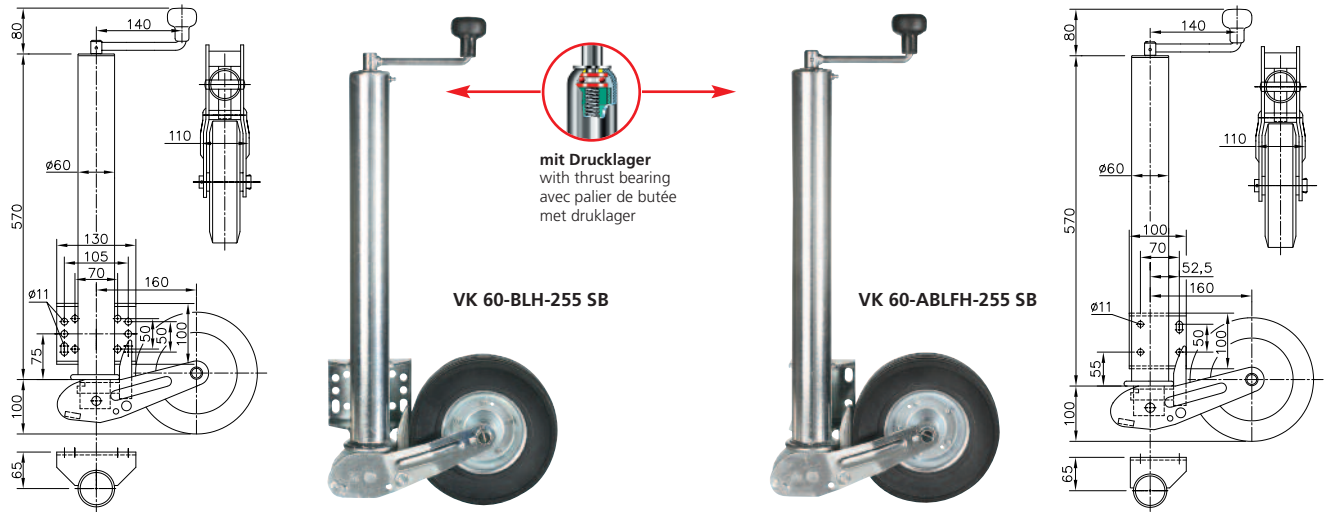


Artikel-Nr. article no. n° d'article artikelnr.	Artikel-Bez. product name désignation de l'article artikelomschrijving	Aussenrohr-Ø exterior tube-Ø tube extérieur-Ø buitenbus-Ø	Felge rim jante velg	Bereifung tyres pneus banden	Rad wheel roue wiel	Ausdrehlänge length of extension course uitdraailengte	Belast. im Stand load in upright pos. charge à la flèche statistische belasting	Gewicht weight pois gewicht
6410	VK 60-BH-200 VBB	Ø 60 x 4 mm	Stahlblech metal métal metaal	Vollgummi solid rubber caotch. plein massief rubber	200 x 60 mm	235 + 235 mm	250 kg	10,24 kg
6412	VK 60-BH-255 SB	Ø 60 x 4 mm	Stahlblech metal métal metaal	Vollgummi solid rubber caotch. plein massief rubber	225 x 70 mm	235 + 235 mm	350 kg	10,81 kg



Stützräder VK 60 in langer Ausführung
Jockey wheels VK 60 in long design

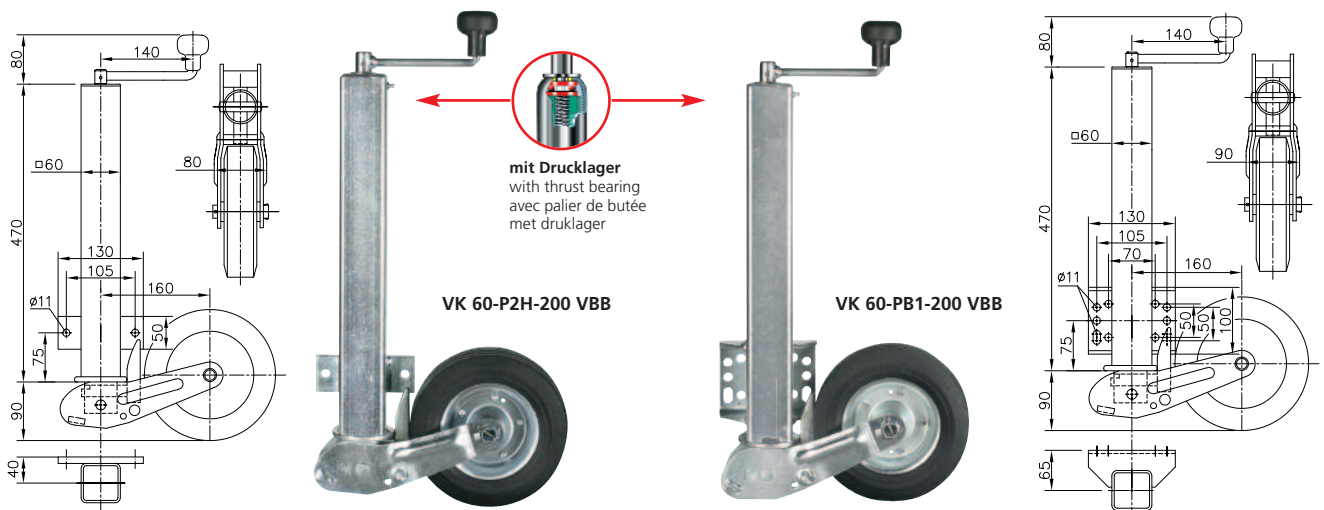
Roues jockey VK 60 modèle long
Steunwielen VK 60 in lange uitvoering



Artikel-Nr. article no. n° d'article artikelnr.	Artikel-Bez. product name désignation de l'article artikelomschrijving	Aussenrohr-Ø exterior tube-Ø tube extérieur-Ø buitenbus-Ø	Felge rim jante velg	Bereifung tyres pneus banden	Rad wheel roue wiel	Ausdrehlänge length of extension course uitdraailengte	Belast. im Stand load in upright pos. charge à la flèche statische belasting	Gewicht weight poids gewicht
6415	VK 60-BLH-255 SB	Ø 60 x 4 mm	Stahlblech metal métal metaal	Vollgummi solid rubber caotch. plein massief rubber	225 x 70 mm	235 + 335 mm	500 kg	11,99 kg
6420	VK 60-ABLFH-255 SB	Ø 60 x 4 mm	Stahlblech metal métal metaal	Vollgummi solid rubber caotch. plein massief rubber	225 x 70 mm	235 + 335 mm	400 kg	11,97 kg

Stützräder VK 60 in Vierkant-Ausführung
Jockey wheels VK 60 in square design

Roues jockey VK 60 modèle carré
Steunwielen VK 60 in vierkante uitvoering

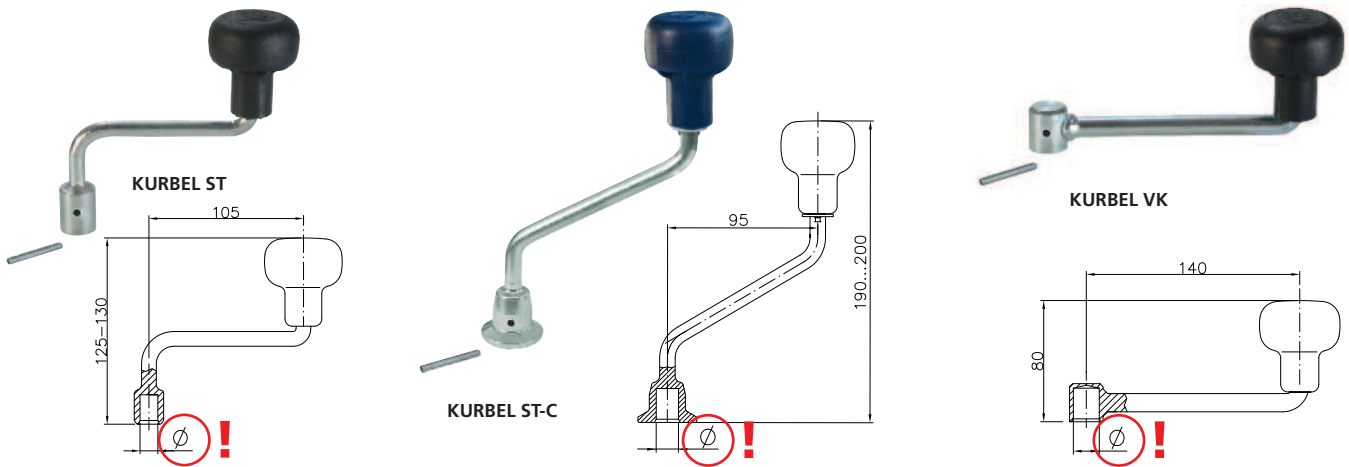


Artikel-Nr. article no. n° d'article artikelnr.	Artikel-Bez. product name désignation de l'article artikelomschrijving	Aussenrohr-Ø exterior tube-Ø tube extérieur-Ø buitenbus-Ø	Felge rim jante velg	Bereifung tyres pneus banden	Rad wheel roue wiel	Ausdrehlänge length of extension course uitdraailengte	Belast. im Stand load in upright pos. charge à la flèche statische belasting	Gewicht weight poids gewicht
6404	VK 60-P2H-200 VBB	□ 60 x 4 mm	Stahlblech metal métal metaal	Vollgummi solid rubber caotch. plein massief rubber	200 x 60 mm	235 + 235 mm	250 kg	10,43 kg
3861	VK 60-PB1-200 VBB	□ 60 x 4 mm	Stahlblech metal métal metaal	Vollgummi solid rubber caotch. plein massief rubber	200 x 60 mm	235 + 235 mm	250 kg	10,52 kg



Ersatzteile für Stützräder ST, K und VK
Spare parts for jockey wheels ST, K and VK

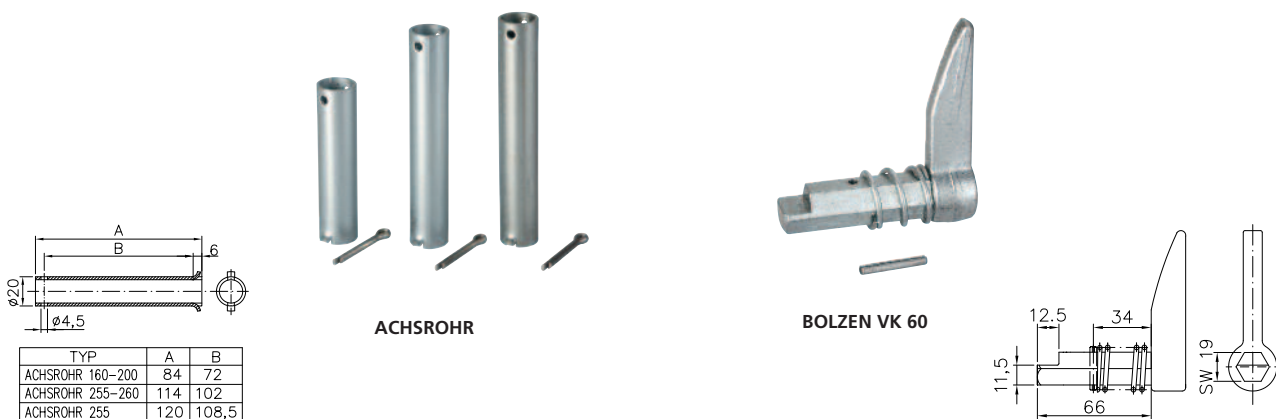
Pièces de rechange pour roues jockey ST, K et VK
Reserveonderdelen voor steunwielen ST, K en VK



Artikel-Nr. article no. n° d'article artikelnr.	Artikel-Bez. product name désignation de l'article artikelomschrijving	für Anschluss-Ø for connection-Ø pour rattachement-Ø voor aansluiting-Ø	passend für suitable for pour geschikt voor	Gewicht weight poids gewicht
6321	KURBEL ST-12	12,0 mm	ST 48	0,18 kg
6323	KURBEL ST-13,5	13,5 mm	ST 48	0,18 kg
6320	KURBEL ST-15	15,0 mm	ST 48, VK 60	0,18 kg
6322	KURBEL ST-17	17,0 mm	ST 48-V, ST 60, K 60, VK 60	0,18 kg
6319	KURBEL ST-C-13,5	13,5 mm	ST 48	0,25 kg
6326	KURBEL VK-15	15,0 mm	VK 60	0,23 kg
6325	KURBEL VK-17	17,0 mm	ST 48-V, ST 60, VK 60	0,23 kg
6332	DRUCKLAGER DR-17 (o. Abb.)	17,0 mm	ST 48-V, ST 60, VK 60	0,04 kg

Ersatzteile für Stützräder ST, K und VK
Spare parts for jockey wheels ST, K and VK

Pièces de rechange pour roues jockey ST, K et VK
Reserveonderdelen voor steunwielen ST, K en VK



Artikel-Nr. article no. n° d'article artikelnr.	Artikel-Bez. product name désignation de l'article artikelomschrijving	passend für suitable for pour geschikt voor	Gewicht weight poids gewicht
6220	ACHSROHR 160-200	RAD 160, RAD 200	0,05 kg
6221	ACHSROHR 255	ST 60-V	0,09 kg
6222	ACHSROHR 255-260	RAD 240, RAD 255 (außer ST 60-V), RAD 260	0,08 kg
6346	BOLZEN VK 60	VK 60	0,34 kg



Ersatzräder für Stützräder ST, K und VK
Spare wheels for jockey wheels ST, K and VK

Roues de rechange pour roues jockey ST, K et VK
Losse wielen voor steunwielen ST, K en VK



Artikel-Nr. article no. n° d'article artikelnr.	Artikel-Bez. product name désignation de l'article artikelomschrijving	Radgröße wheel roue wiel	Felge rim jante velg	Bereifung tyres pneus banden	Nabe hub moyeu naaf	Belast. im Stand load in upright pos. charge à la flèche statische belasting	Gewicht weight poids gewicht
5410	RAD 160 V	160 x 40 mm	Kunststoff ¹⁾	Gummi ⁴⁾	Ø 20 x 58 mm	75 kg	0,35 kg
5420	RAD 200 V	200 x 50 mm	Kunststoff ¹⁾	Vollgummi ³⁾	Ø 20 x 58 mm	200 kg	1,26 kg
5422	RAD 200 VB	200 x 50 mm	Stahlblech ²⁾	Vollgummi ³⁾	Ø 20 x 58 mm	200 kg	1,45 kg
5424	RAD 200 VBB	200 x 60 mm	Stahlblech ²⁾	Vollgummi ³⁾	Ø 20 x 58 mm	250 kg	1,77 kg
5450	RAD 255 S	225 x 70 mm	Kunststoff ¹⁾	Vollgummi ³⁾	Ø 20 x 88 mm	250 kg	1,93 kg
5452	RAD 255 SB	225 x 70 mm	Stahlblech ²⁾	Vollgummi ³⁾	Ø 20 x 88 mm	400 kg	2,23 kg

1) plastic rim - jante en plastique - kunststof velg 2) metal wheel - jante en métal léger - metalen velg 3) solid rubber - caoutch. plein - massief rubber 4) rubber - caoutch. - rubber

Ersatzräder für Stützräder ST, K und VK
Spare wheels for jockey wheels ST, K and VK

Roues de rechange pour roues jockey ST, K et VK
Losse wielen voor steunwielen ST, K en VK



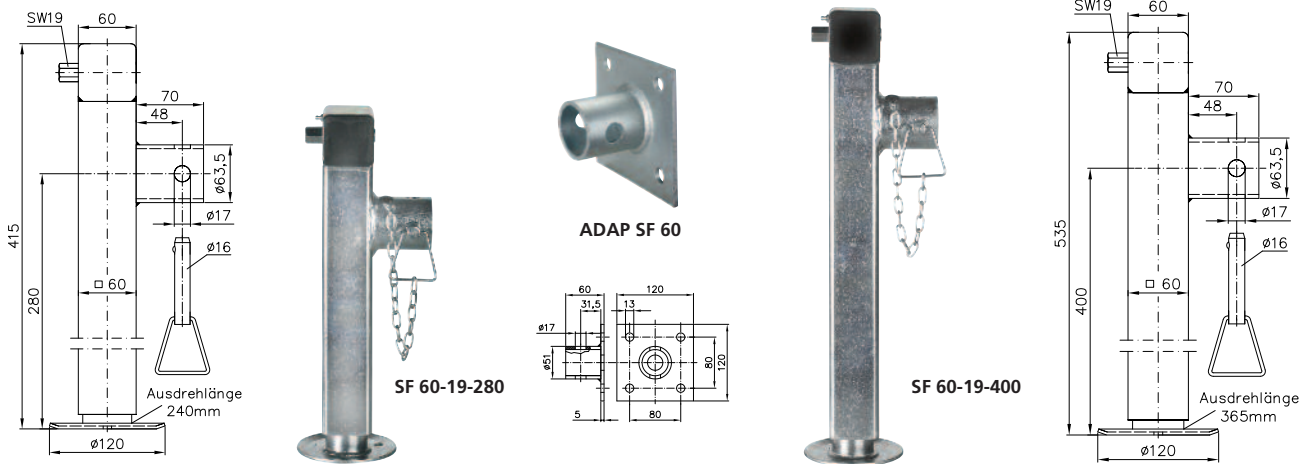
Artikel-Nr. article no. n° d'article artikelnr.	Artikel-Bez. product name désignation de l'article artikelomschrijving	Radgröße wheel roue wiel	Felge rim jante velg	Bereifung tyres pneus banden	Nabe hub moyeu naaf	Belast. im Stand load in upright pos. charge à la flèche statische belasting	Gewicht weight poids gewicht
5446	RAD 240 S	215 x 70 mm	Kunststoff ¹⁾	Gummi ⁴⁾	Ø 20 x 88 mm	150 kg	0,91 kg
5430	RAD 260 L	260 x 85 mm	Kunststoff ¹⁾	Luft ⁵⁾	Ø 20 x 88 mm	200 kg	0,93 kg
5432	RAD 260 LB	260 x 85 mm	Stahlblech ²⁾	Luft ⁵⁾	Ø 20 x 88 mm	200 kg	1,18 kg
5473	RAD 255 VB	255 x 80 mm	Stahlblech ²⁾	Vollgummi ³⁾	Ø 20 x 88 mm	500 kg	3,81 kg
5472	RAD 250 VBR	250 x 60 mm	Stahlblech ²⁾	Vollgummi ³⁾	Ø 25 x 75 mm	400 kg	3,51 kg
5480	RAD 400 VBR	400 x 60 mm	Stahlblech ²⁾	Vollgummi ³⁾	Ø 25 x 88 mm	500 kg	7,50 kg

1) plastic rim - jante en plastique - kunststof velg 2) metal wheel - jante en métal léger - metalen velg 3) solid rubber - caoutch. plein - massief rubber 4) rubber - caoutch. - rubber 5) air - air - lucht



Stützfüße SF 60 und Adapter
Supports and adapter SF 60

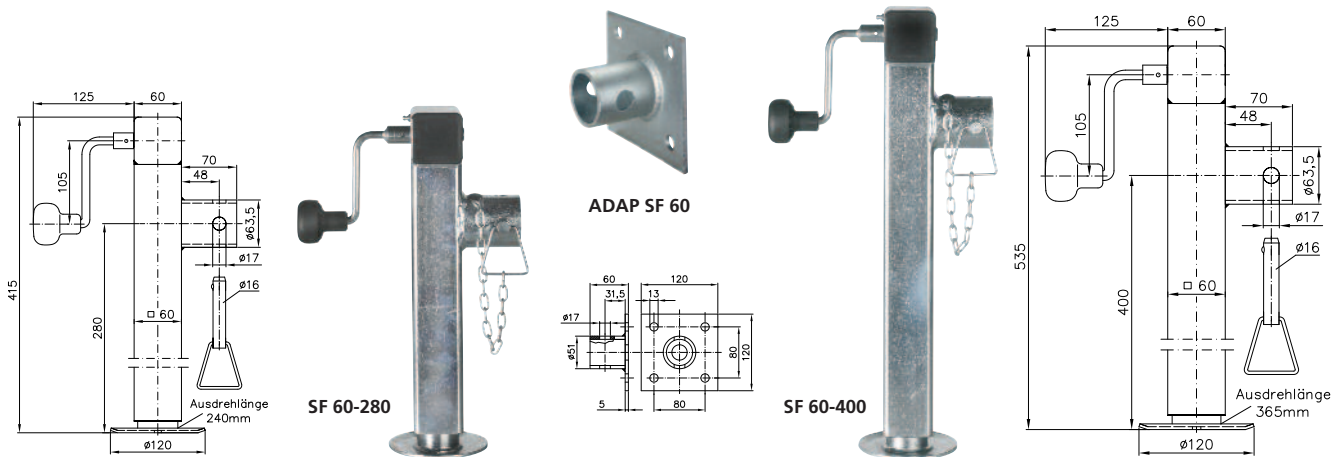
Pieds SF 60 et adaptateur
Steunvoeten SF 60 en adapter



Artikel-Nr. article no. n° d'article artikelnr.	Artikel-Bez. product name désignation de l'article artikelomschrijving	Aussenrohr-Ø exterior tube-Ø tube extérieur-Ø buitenbus-Ø	Ausdrehlänge length of extension course uitdraailengte	Belast. im Stand load in upright pos. charge à la flèche statische belasting	Gewicht weight poid gewicht
3520	SF 60-19-280	□ 60 x 4 mm	240 mm	1.300 kg	6,25 kg
3540	SF 60-19-400	□ 60 x 4 mm	365 mm	1.300 kg	7,75 kg
3500	ADAP SF 60				0,82 kg

Stützfüße SF 60 und Adapter
Supports and adapter SF 60

Pieds SF 60 et adaptateur
Steunvoeten SF 60 en adapter

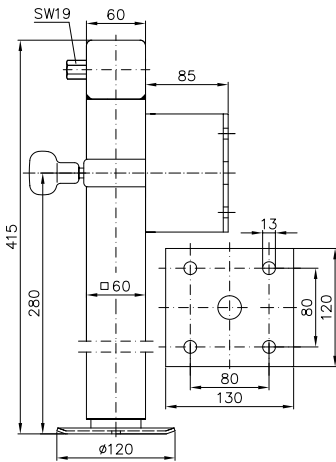


Artikel-Nr. article no. n° d'article artikelnr.	Artikel-Bez. product name désignation de l'article artikelomschrijving	Aussenrohr-Ø exterior tube-Ø tube extérieur-Ø buitenbus-Ø	Ausdrehlänge length of extension course uitdraailengte	Belast. im Stand load in upright pos. charge à la flèche statische belasting	Gewicht weight poids gewicht
3510	SF 60-280	□ 60 x 4 mm	240 mm	1.300 kg	6,40 kg
3530	SF 60-400	□ 60 x 4 mm	365 mm	1.300 kg	8,00 kg
3500	ADAP SF 60				0,82 kg



Stützfüße SF 60 und Adapter
Supports and adapter SF 60

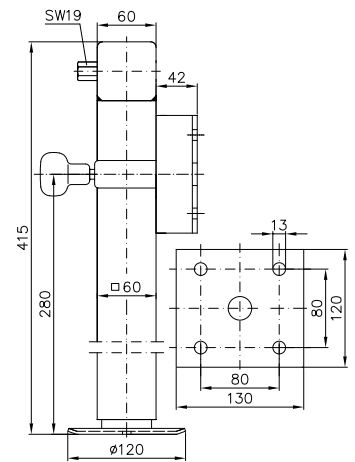
Pieds SF 60 et adaptateur
Steunvoeten SF 60 en adapter



SF 60-D85-19-280+ADAP



SF 60-D42-19-280+ADAP

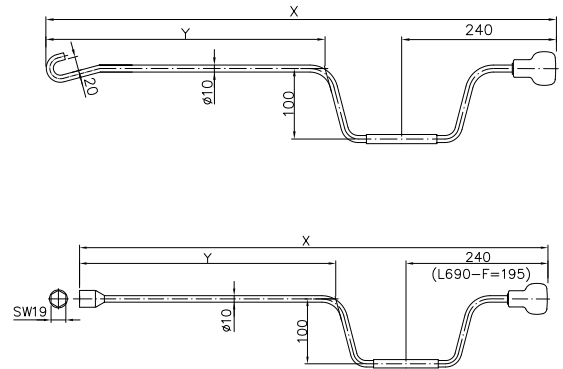
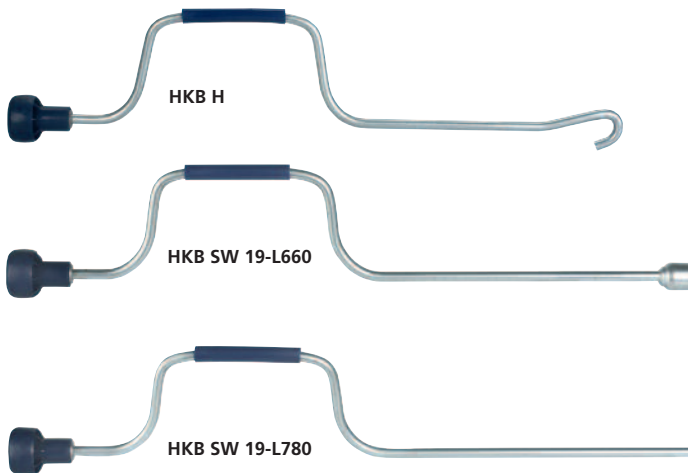


Artikel-Nr. article no. n° d'article artikelnr.	Artikel-Bez. product name désignation de l'article artikelomschrijving	Aussenrohr-Ø exterior tube-Ø tube extérieur-Ø buitenbus-Ø	Ausdrehlänge length of extension course uitdraailengte	Belast. im Stand load in upright pos. charge à la flèche statische belasting	Gewicht weight poid gewicht
3524	SF 60-D85-19-280+ADAP	□ 60 x 4 mm	240 mm	1.300 kg	7,70 kg
3526	SF 60-D42-19-280+ADAP	□ 60 x 4 mm	240 mm	1.300 kg	7,31 kg



Handkurbeln HKB
Hand cranks HKB

Manivelles HKB
Handslingers HKB



Artikel-Nr. article no. n° d'article artikelnr.	Artikel-Bez. product name désignation de l'article artikelomschrijving	Maß X dimension X dimension X afmeting X	Maß Y dimension Y dimension Y afmeting Y	Gewicht weight poids gewicht
4474	HKB H	615 mm	285 mm	0,51 kg
4460	HKB SW 19-L660	660 mm	320 mm	0,56 kg
4466	HKB SW 19-L690-F	690 mm	400 mm	0,57 kg
4464	HKB SW 19-L780	780 mm	450 mm	0,63 kg
4467	HKB SW 19-L920	920 mm	580 mm	0,72 kg
4468	HKB SW 19-L870	870 mm	540 mm	0,70 kg

Ausdrehstützen ADS
Corner steadies ADS

Béquilles de stabilisation ADS
Hoeksteunen ADS

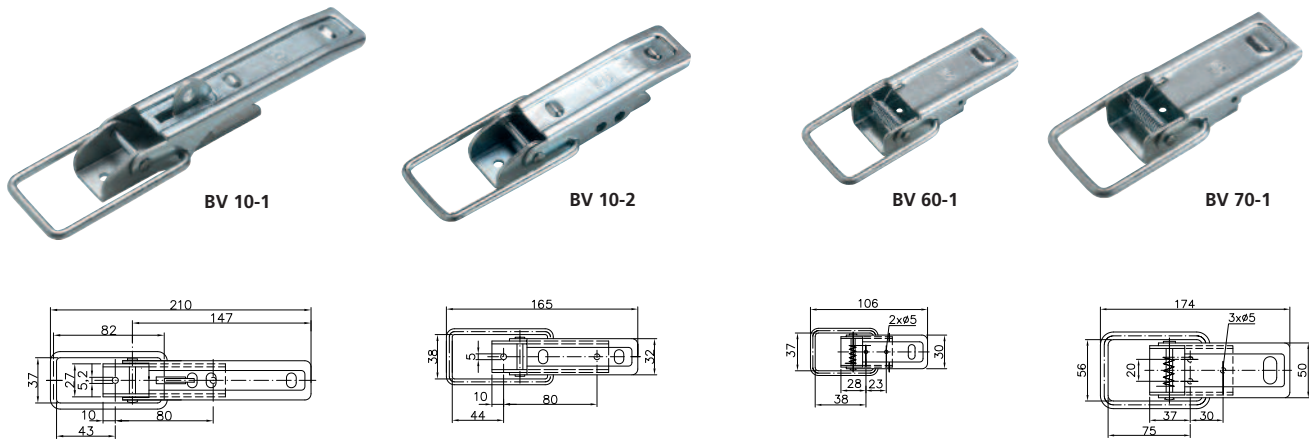


Artikel-Nr. article no. n° d'article artikelnr.	Artikel-Bez. product name désignation de l'article artikelomschrijving	Ausdrehlänge extension length course uitdraailengte	Belastung bei 4 Stck. load with 4 parts charge avec 4 pièces belasting bij 4 stuks	Gewicht weight poids gewicht
4430	ADS 460 V	450 mm	1800 kg	4,57 kg
4440	ADS 480 VL	480 mm	2000 kg	6,72 kg
4442	ADS 480 VR	480 mm	2000 kg	6,72 kg



Bordwandverschlüsse BV und Gegenstücke BVG
Tailgate connectors BV and counterparts BVG

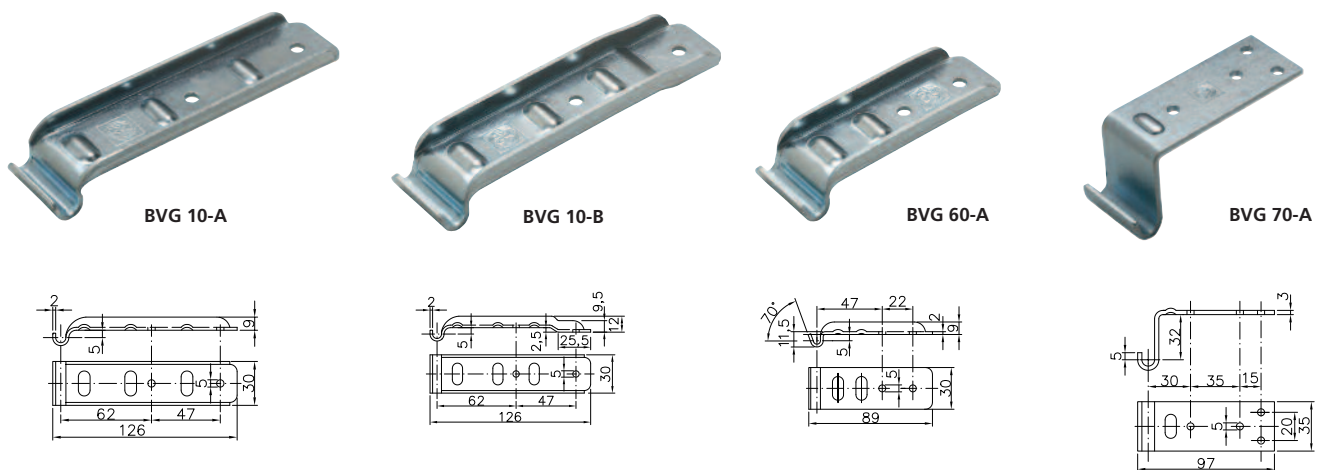
Fermetures ridelle BV et pièces opposées BVG
Laadklepsluitingen BV en tegenhangers BVG



Artikel-Nr.	Artikel-Bez.	Gewicht
article no.	product name	weight
n° d'article	désignation de l'article	pois
artikelnr.	artikelomschrijving	gewicht
6700	BV 10-1	0,25 kg
6702	BV 10-2	0,25 kg
6716	BV 60-1	0,11 kg
6718	BV 70-1	0,36 kg

Bordwandverschlüsse BV und Gegenstücke BVG
Tailgate connectors BV and counterparts BVG

Fermetures ridelle BV et pièces opposées BVG
Laadklepsluitingen BV en tegenhangers BVG



Artikel-Nr.	Artikel-Bez.	Gewicht
article no.	product name	weight
n° d'article	désignation de l'article	pois
artikelnr.	artikelomschrijving	gewicht
6800	BVG 10-A	0,08 kg
6802	BVG 10-B	0,08 kg
6816	BVG 60-A	0,05 kg
6818	BVG 70-A	0,11 kg

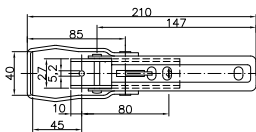


Bordwandverschlüsse BV und Gegenstücke BVG
Tailgate connectors BV and counterparts BVG

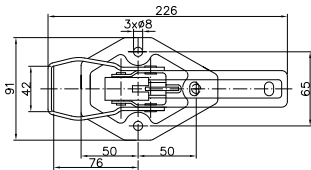
Fermetures ridelle BV et pièces opposées BVG
Laadklepsluitingen BV en tegenhangers BVG



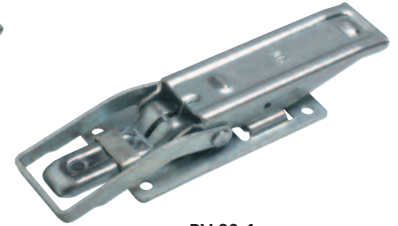
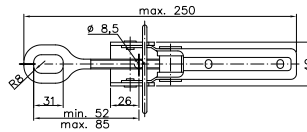
BV 20-1



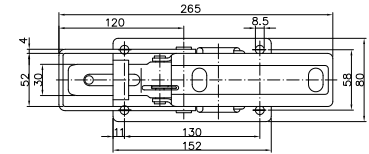
BV 20-3



BV 40-1



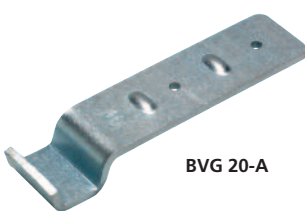
BV 90-1



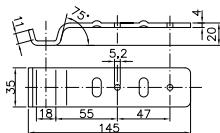
Artikel-Nr.	Artikel-Bez.	Gewicht
article no.	product name	weight
n° d'article	désignation de l'article	pois
artikelnr.	artikelomschrijving	gewicht
6704	BV 20-1	0,22 kg
6708	BV 20-3	0,47 kg
6712	BV 40-1	0,40 kg
6722	BV 90-1	0,89 kg

Bordwandverschlüsse BV und Gegenstücke BVG
Tailgate connectors BV and counterparts BVG

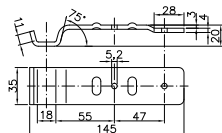
Fermetures ridelle BV et pièces opposées BVG
Laadklepsluitingen BV en tegenhangers BVG



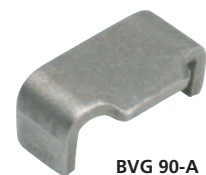
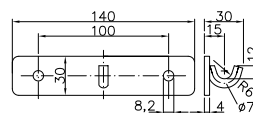
BVG 20-A



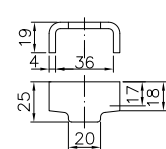
BVG 20-B



BVG 40-A



BVG 90-A

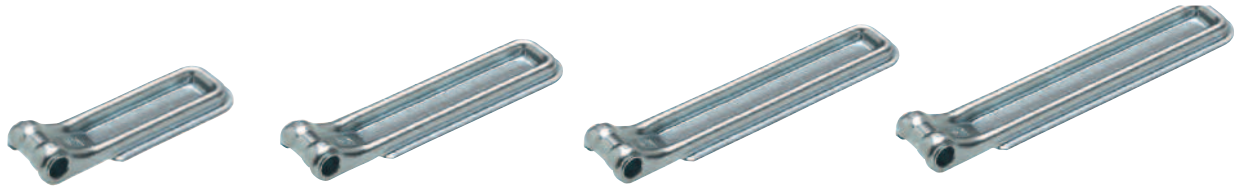


Artikel-Nr.	Artikel-Bez.	Gewicht
article no.	product name	weight
n° d'article	désignation de l'article	pois
artikelnr.	artikelomschrijving	gewicht
6804	BVG 20-A	0,17 kg
6806	BVG 20-B	0,17 kg
6812	BVG 40-A	0,14 kg
6822	BVG 90-A	0,04 kg



Bordwandscharniere BSCH und Gegenstücke BSCHG
Tailgate hinges BSCH and counterparts BSCHG

Charnières ridelle BSCH et pièces opposées BSCHG
Laadklepscharnieren BSCH en tegenhangers BSCHG

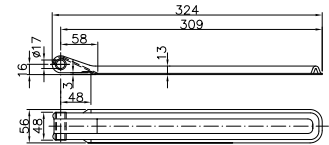
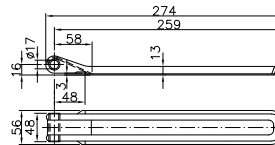
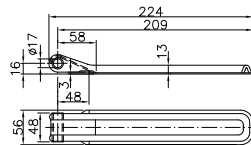
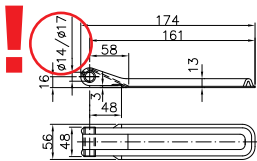


BSCH 10-14-170
BSCH 10-17-170

BSCH 10-220

BSCH 10-270

BSCH 10-320



Artikel-Nr.	Artikel-Bez.	Gewicht
article no.	product name	weight
n° d'article	désignation de l'article	poids
artikelnr.	artikelomschrijving	gewicht
6915	BSCH 10-14-170	0,21 kg
6916	BSCH 10-17-170	0,23 kg
6920	BSCH 10-220	0,30 kg
6930	BSCH 10-270	0,33 kg
6940	BSCH 10-320	0,41 kg

Bordwandscharniere BSCH und Gegenstücke BSCHG
Tailgate hinges BSCH and counterparts BSCHG

Charnières ridelle BSCH et pièces opposées BSCHG
Laadklepscharnieren BSCH en tegenhangers BSCHG



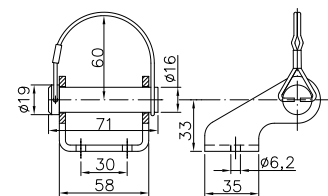
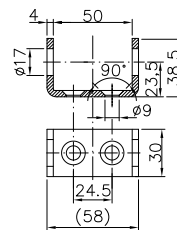
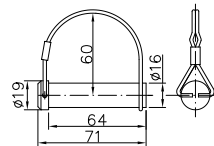
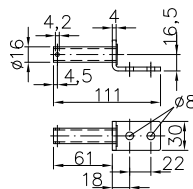
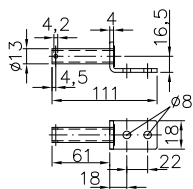
BSCHG 10-14-A

BSCHG 10-17-A

BLZ zu BSCHG 10-B

BSCHG 10-B o. BLZ

BSCHG 10-C



Artikel-Nr.	Artikel-Bez.	Gewicht
article no.	product name	weight
n° d'article	désignation de l'article	poids
artikelnr.	artikelomschrijving	gewicht
6834	BSCHG 10-14-A	0,10 kg
6830	BSCHG 10-17-A	0,12 kg
6838	BLZ zu BSCHG 10-B	0,13 kg
6839	BSCHG 10-B o. BLZ	0,09 kg
6850	BSCHG 10-C	0,28 kg

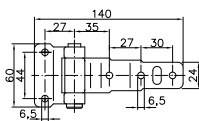


Bordwandscharniere BSCH und Gegenstücke BSCHG
Tailgate hinges BSCH and counterparts BSCHG

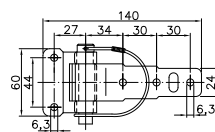
Charnières ridelle BSCH et pièces opposées BSCHG
Laadklepscharnieren BSCH en tegenhangers BSCHG



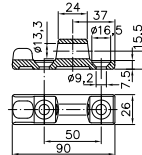
BSCH 30-1



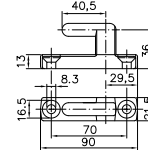
BSCH 30-2



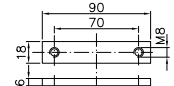
BSCH 40-1



BSCHG 40-A



PLATTE BSCHG 40-A



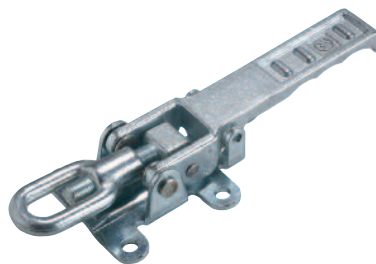
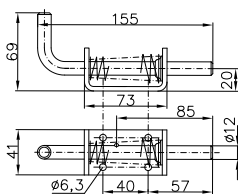
Artikel-Nr. article no. n° d'article artikelnr.	Artikel-Bez. product name désignation de l'article artikelomschrijving	Gewicht weight poids gewicht
6900	BSCH 30-1	0,21 kg
6956	BSCH 30-2	0,23 kg
6970	BSCH 40-1	0,17 kg
6870	BSCHG 40-A	0,24 kg
6871	PLATTE BSCHG 40-A	0,07 kg

Bordwandscharniere BSCH und Gegenstücke BSCHG
Tailgate hinges BSCH and counterparts BSCHG

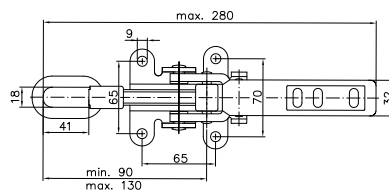
Charnières ridelle BSCH et pièces opposées BSCHG
Laadklepscharnieren BSCH en tegenhangers BSCHG



BSCHG 20-A



EXZV 10-1

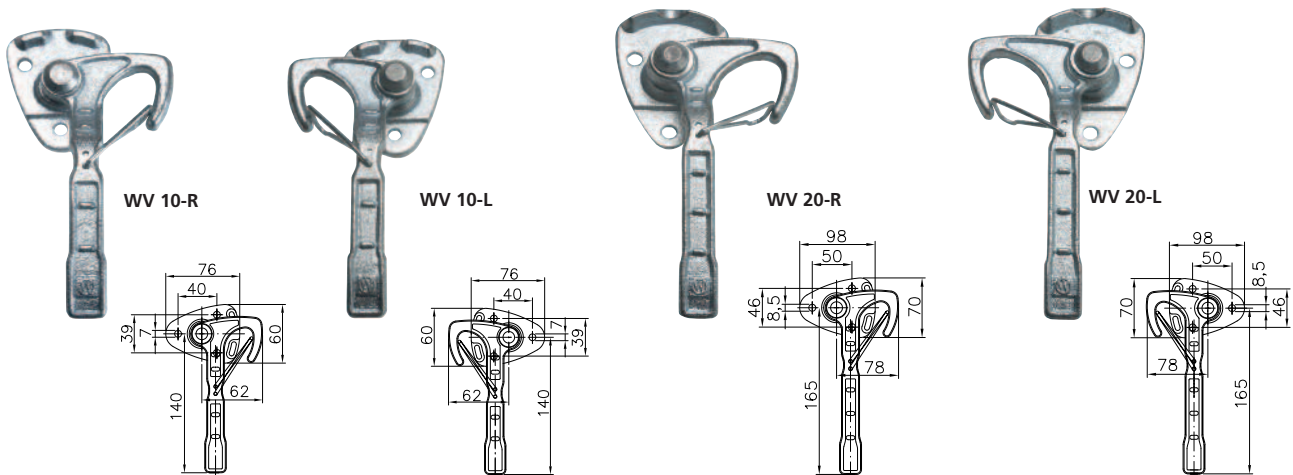


Artikel-Nr. article no. n° d'article artikelnr.	Artikel-Bez. product name désignation de l'article artikelomschrijving	Gewicht weight poids gewicht
6845	BSCHG 20-A	0,35 kg
6780	EXZV 10-1	0,92 kg



Winkelhebelverschlüsse WV und Gegenstücke WVG
Lever fastener WV and counterparts WVG

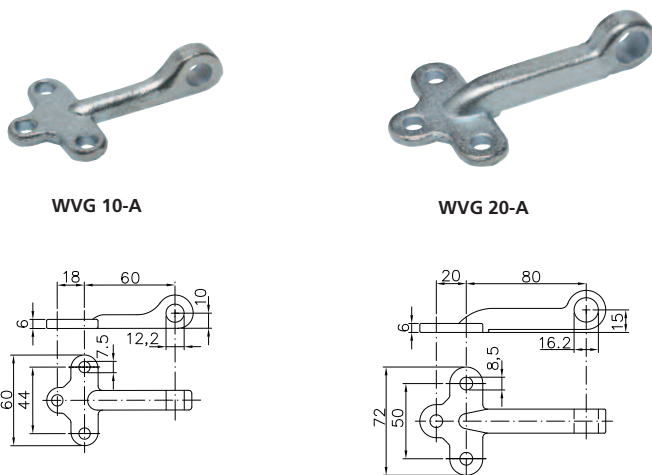
Verrou à levier angulaire WV et pièces opposées WVG
Haakse hefboomsluiting en tegenhangers WVG



Artikel-Nr.	Artikel-Bez.	Gewicht
article no.	product name	weight
n° d'article	désignation de l'article	poids
artikelnr.	artikelomschrijving	gewicht
6600	WV 10-R	0,41 kg
6602	WV 10-L	0,41 kg
6610	WV 20-R	0,64 kg
6612	WV 20-L	0,64 kg

Winkelhebelverschlüsse WV und Gegenstücke WVG
Lever fastener WV and counterparts WVG

Verrou à levier angulaire WV et pièces opposées WVG
Haakse hefboomsluiting en tegenhangers WVG



Artikel-Nr.	Artikel-Bez.	Gewicht
article no.	product name	weight
n° d'article	désignation de l'article	poids
artikelnr.	artikelomschrijving	gewicht
6650	WVG 10-A	0,18 kg
6660	WVG 20-A	0,21 kg



„VITTE“ Profil-, Blech- und Betonstahlscheren
"VITTE" section and plate shears and reinforcement steel cutters

„VITTE“ ciseaux profilés, tôles et barres d'armature
„VITTE“ profil-, platen- en betonstaalscharen

Blechscheren
Profilstahlscheren
Lochstanzen
Betonstahlscheren
Betonstahlbieger

Plate shears
Section shears
Punching presses
Reinforcement steel cutting machines
Reinforcement steel bending machines

Cisailles à tôles
Cisailles à profilés
Poinçonneuses
Cisailles à bras
Cintreuses à fer à béton

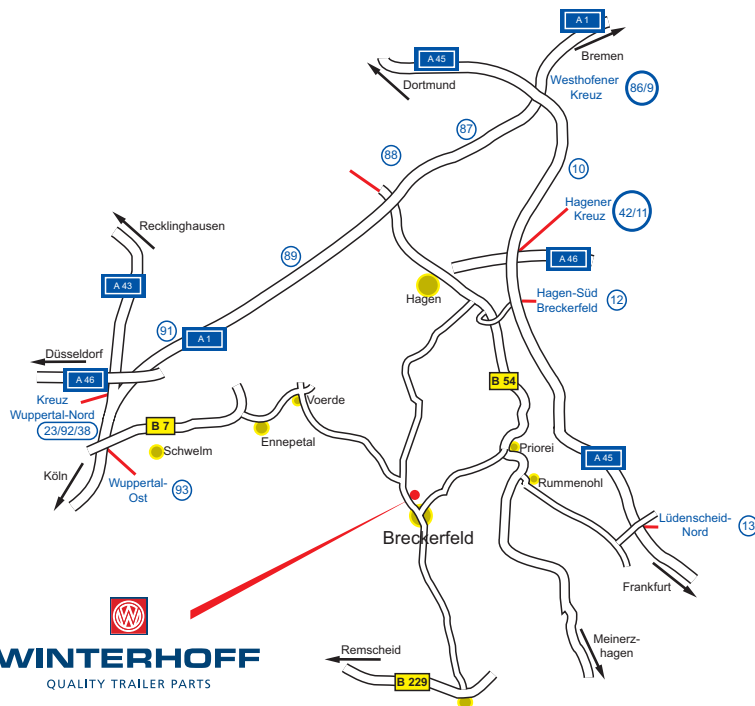


VITTE-Prospekt anfordern bei:

WINTERHOFF GMBH · Egenstr. 2 · 58339 Breckerfeld
Tel. +49(0)2338-9159-23 · Fax +49(0)2338-1466 · info@winterhoff.de
www.winterhoff.de oder www.vitte.de

Kontakt und Anfahrt
Contact and journey

Contact et voyage
Contact en routebeschrijving



WINTERHOFF GMBH
Egenstr. 2
58339 Breckerfeld
Tel. +49(0)2338-9159-0
Fax +49(0)2338-1466
info@winterhoff.de
www.winterhoff.de

Änderungen in Konstruktion und Ausführung sowie Irrtümer und Druckfehler sind vorbehalten.
Subject to changes to construction and design as well as errors and printing mistakes.
Sous toutes réserves de modifications de construction et d'exécution ainsi que de vices et d'erreurs d'impression.
Wijzigingen in constructie en uitvoering, vergissingen en drukfouten voorbehouden.



WINTERHOFF

QUALITY TRAILER PARTS

WINTERHOFF GMBH · Germany · Egenstraße 2 · 58339 Breckerfeld
Telefon +49(0)2338-9159-0 · Fax +49(0)2338-1466
info@winterhoff.de · www.winterhoff.de